



EX Lautsprecher CAREEX 6T



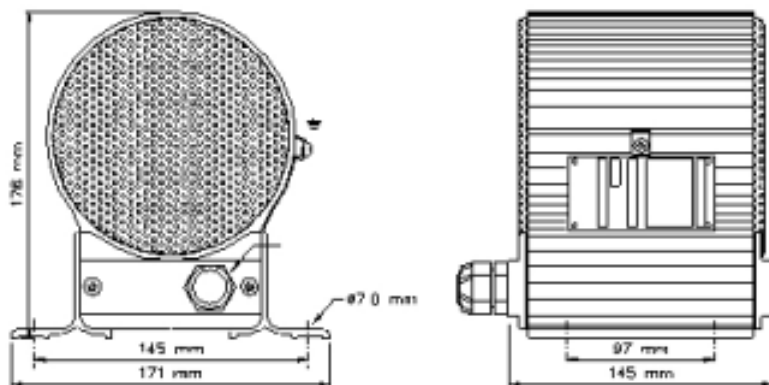
Hochleistungs-Ex-Lautsprecher für Militärische und zivile Betriebsstätten mit explosionsgefährdeten Arbeitsbereichen. Einzigartiger Frequenzbereich, hervorragend für die Musikwiedergabe geeignet, (zum Patent angemeldet). In 2 verschiedenen Ausführungen lieferbar: inkl. Haltebügel, e - Kammer (Anschlussgehäuse)

Material: Aluminium, eloxiert oder Polyesterbeschichtet.

Dieser Lautsprecher ist für explosionsgefährdete Bereiche vorgesehen und darf in Zone 2 eingesetzt werden.

Temperaturklasse: T6 (maximale Umgebungstemperatur 40°C)

Alle sichtbaren Schrauben und Muttern sind aus rostfreiem Edelstahl



100 Volt Übertrager
(Auf Wunsch 70V, 50V)

Primäranschlüsse:

1: 2 6,0 W
2: 3 3,0 W
3: 4 1,5 W
1: 3 1,0 W
1: 3 0,5 W
1: 4 0,4 W

1 = rot, 2 = gelb
3 = grün, 4 = blau

EX II 2 G

Technische Daten	
Nennimpedanz	1667 Ohm / 100 V
Nennbelastbarkeit	6 Watt
Übertragungsbereich	160 bis 20.000 Hz
Schalldruck (1Watt / 1Meter)	90 dB
max. Schalldruck (1Meter)	97 dB
Abstrahlwinkel	180 °
Gewicht	4 kg
Farbe	RAL 7031
Gehäusematerial	Aluminium eloxal
Schutzklasse	IP53
max. Temp / min. Temp	40 °C / -20 °C
Zertifiziert durch / Code / Nummer	NEMKO / II 2 G EEx de IIB+H2 T6 / Nemko 02 ATEX 063