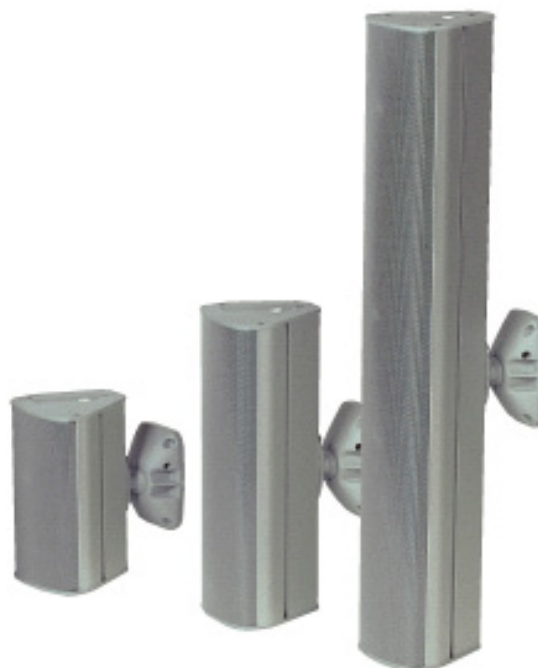
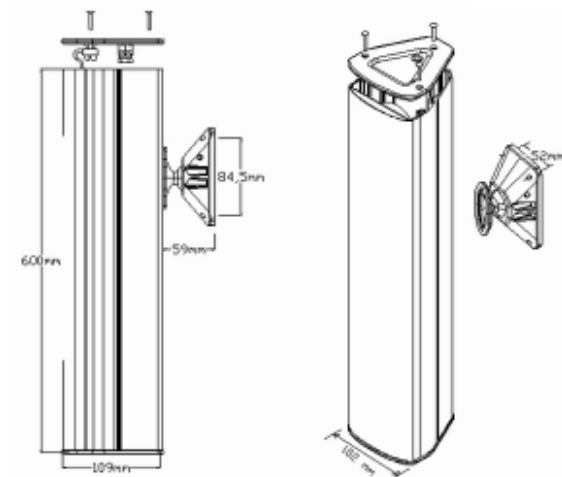
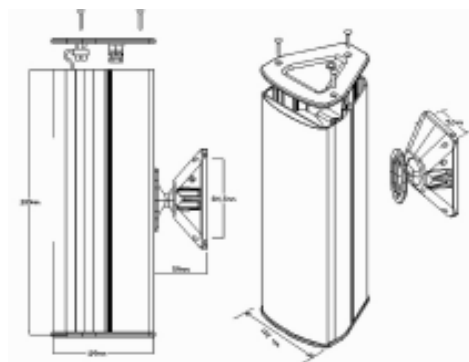
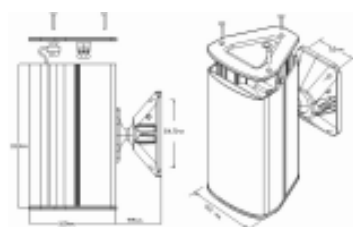




Aluminium Tonsäulen CAS 6T / 15T / 30T



Aluminium Tonsäulen im ansprechenden Design. Der gute Übertragungsbereich zusammen mit einem hohen Schalldruck gewährt eine gute Sprach- und Musikwiedergabe.

GRUPPENSTRAHLER

Technische Daten	CAS 6T	CAS 15T	CAS 30T
Nennbelastbarkeit	6 Watt	15 Watt	30 Watt
Übertragungsbereich	110 bis 20.000 Hz	100 bis 20.000 Hz	95 bis 20.000 Hz
Schalldruck (1Watt / 1Meter)	88 dB	91 dB	92 dB
Schalldruck maximal (1 Meter)	95 dB	101 dB	105 dB
Maße (B x H x T)	102 x 183 x 109 mm	102 x 300 x 109 mm	102 x 600 x 109 mm
Abstrahlverhalten	h=185°/v=90°	h=178°/v=84°	h=200°/v=90°
Gewicht	1,3 kg	1,8 kg	3,4 kg
Farbe	RAL 9010		
Schutzart	IP54		
max. Temp / min. Temp	110 °C / -20 °C		