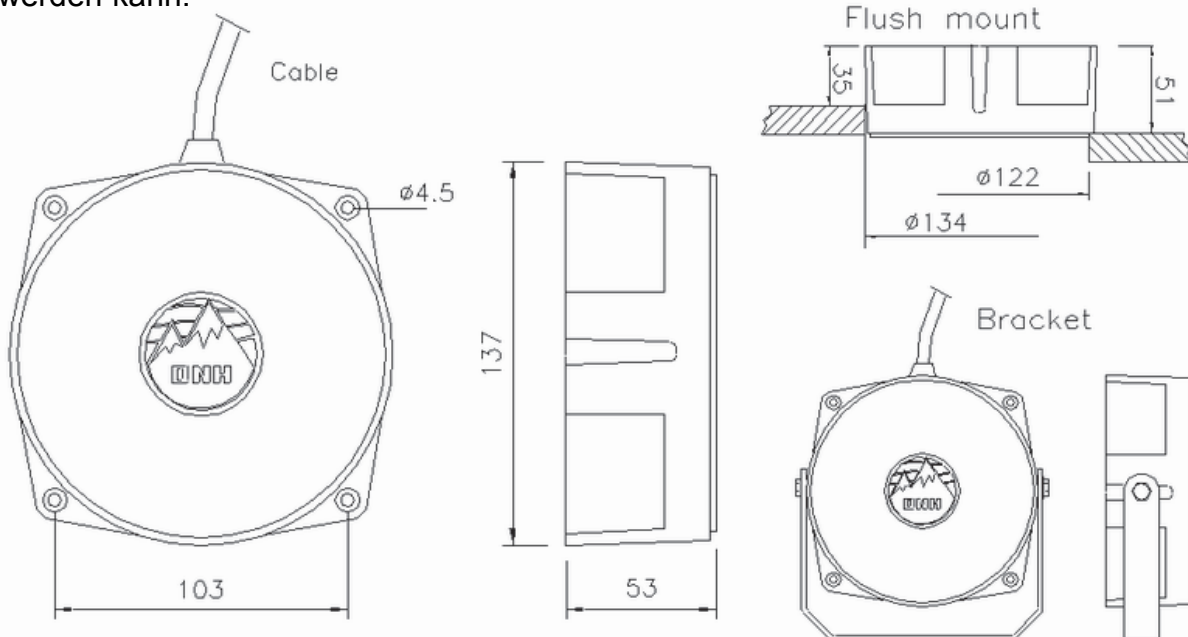




## Reinraumlautsprecher CR-6(T)



Der Reinraumlautsprecher CR-6(T) ist ein voll gekapselter, wasserdichter Lautsprecher. Das Modell CR-6T ist absolut wasser- und staubdicht bzw. leicht abwischbar- oder desinfizierbar. Geeignet für Labore, im OP, in der Reinraumfertigung und vielen kontaminierten Umgebungen, da er auch mit Hochdruckreinigern bis + 90° C gereinigt werden kann.



<b>Technische Daten</b>	
Nennimpedanz	1667 Ohm / 100 Volt
Nennbelastbarkeit	6 Watt
Anpassungen	1,5W - 3W - 6W
Übertragungsbereich	280 bis 18.000 Hz
Schalldruck ( 1 Watt / 1Meter )	85 dB
Max. Schalldruck ( 10 W / 1Meter )	93 dB
Abstrahlwinkel	180 Grad
Abmessungen D x H	137 mm x 53 mm
Schutzart	IP 67
Gewicht	2,2 kg
Farbe	RAL 9010