



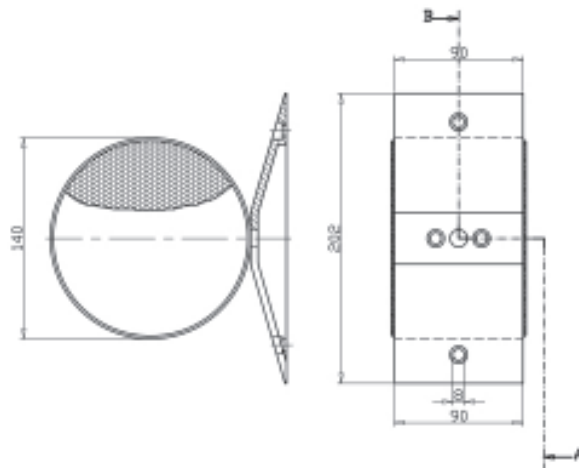
Doppelt abstrahlender Soundprojektor DA 130 / DA 260



Stabiler und zuverlässiger doppelseitig-abstrahlender Lautsprecher mit einem bzw. zwei Chassis. Der vandalensichere Fuß macht ein Durchtrennen des Kabels unmöglich und garantiert eine schnelle und einfache Montage. Wegen der guten Sprachverständlichkeit ist der DA besonders für Anwendungen in Korridoren und Fluren geeignet. Der DA 130 verfügt über einen Breitbandlautsprecher und der DA 260 verfügt über zwei Breitbandlautsprecher.

Die Montage erfolgt über ein Anschlusskabel von einem Meter Länge. Alle Typen der DA-Serie sind komplett aus robustem Aluminium und in RAL 9010 kunststoffbeschichtet. Eine Korrosion kann somit nicht auftreten. Die DA-Serie ist mit IP65 zertifiziert.

Die Produkte der DA-Serie sind in einer optischen Linie gehalten und bieten bewährte Qualität in Montage



<i>Technische Daten</i>	<i>DA 130</i>	<i>DA 260</i>
Nennimpedanz	1000 Ohm / 100 V	1000 Ohm / 100 V
Nennbelastbarkeit	10 Watt	10 Watt
Anpassungen	10 / 6 / 3/ 1,5 Watt	10 / 6 / 3/ 1,5 Watt
Übertragungsbereich	300 bis 18.000 Hz	150 bis 14.000 Hz
Schalldruck (1Watt / 1Meter)	93,5 dB	90,9 dB
max. Schalldruck (1Meter)	104 dB	101 dB
Abmessungen in mm (B x H x T)	140 x 90 mm	140 x 164 mm
Gewicht	1,55 kg	2,2 kg
Farbe	weiß	weiß