

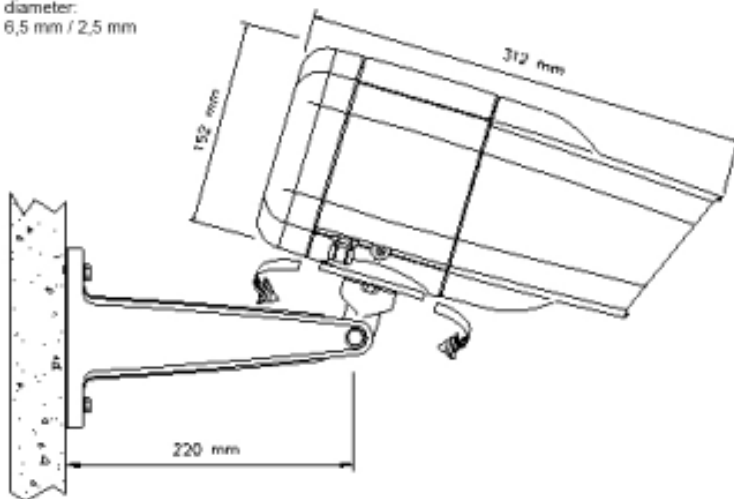


Soundprojektor DP-10T



Der Soundprojektor DP-10T ist ein Anbau-Soundprojektor mit hervorragenden Übertragungseigenschaften. Sein weiter Frequenzgang machen ihn ideal für Musik- und Sprachwiedergabe. Trotz kleiner Abmessungen erzeugt dieser Lautsprecher einen hohen Schalldruck. Die universell einstellbare Wandhalterung erlaubt eine optimale Ausrichtung.

M12 cable gland
Max / min. cable
diameter:
6,5 mm / 2,5 mm



50/100 Volt
kombinierter Übertrager
(Auf Wunsch 70V)

5 : 8 100 Volt Anschluss
5 : 8 50 Volt Anschluss

Sekundäranschlüsse:

1 : 4 10,0 W
1 : 3 5,0 W
2 : 4 3,5 W
1 : 2 2,5 W
3 : 4 1,5 W
2 : 3 0,8 W

Kann auf Anfrage mit einem Bügel in rostfreiem Edelstahl
geliefert werden

Technische Daten

Nennbelastbarkeit	10 Watt
Anpassungen	10 / 5 / 3,5 / 2,5 / 1,5 / 0,8 Watt
Übertragungsbereich	150 bis 20.000 Hz
Schalldruck (1Watt / 1Meter)	96 dB
Schalldruck maximal (1 Meter)	105 dB
Abstrahlverhalten	110 ° / 40 °
Schutzart	IP55
max. Temp / min. Temp	150 °C / -40 °C
Gewicht	2,7 kg
Farbe	RAL 7035