



EX-Trichterlautsprecher H 60 EExeNT



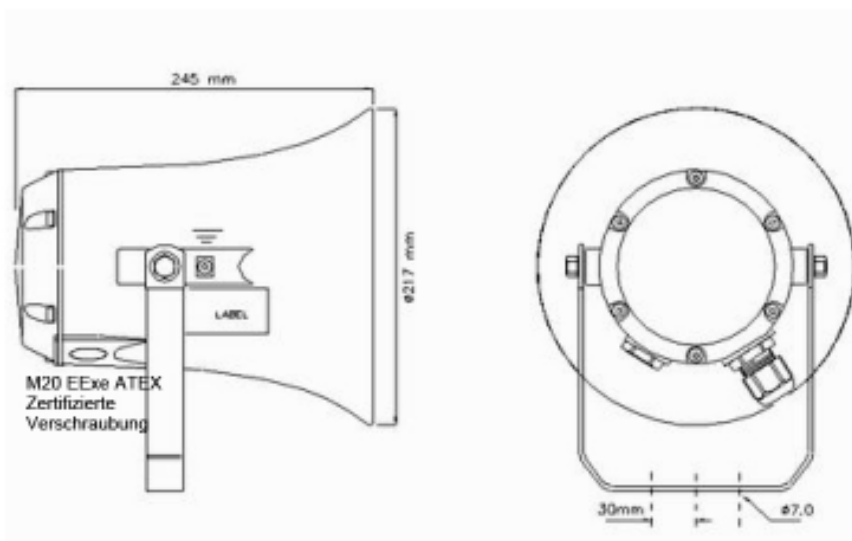
Dieser Lautsprecher mit einer Leistung von 20W ist für explosionsgefährdete Bereiche vorgesehen und darf in Zone 2 eingesetzt werden.

Temperaturklasse: T6 (maximale Umgebungstemperatur 50°C)

Durch einen internen Transformator mit verschiedenen Windungsabgriffen kann die Leistung des Lautsprechers angepasst werden.

Das Gehäuse, und der Schalltrichter aus GFK (glasfaserverstärktes Polyester), sowie rostfreie Schrauben und Armaturen garantieren einen umfassenden Korrosionsschutz.

Der Bügel und alle sichtbaren Schrauben und Muttern sind aus rostfreiem Edelstahl



100 Volt Übertrager
(Auf Wunsch 70V, 50V)

Vom Treiber:
gelb zu schwarz
Primäranschlüsse:
1 : 2 20,0 W
1 : 3 10,0 W
1 : 4 5,0 W

Vom Treiber:
gelb zu weiss
Primäranschlüsse:
1 : 2 2,5 W
1 : 3 1,2 W
1 : 4 0,6 W

1 = rot, 2 = gelb
3 = grün, 4 = blau

EX II 2 GD

Technische Daten	
Nennimpedanz	500 Ohm / 100 V
Nennbelastbarkeit	20 Watt
Übertragungsbereich	370 bis 6.000 Hz
Schalldruck (1Watt / 1Meter)	106 dB
max. Schalldruck (1Meter)	117 dB
Abstrahlwinkel	125 °
Gewicht	5 kg
Farbe	RAL 7031
Gehäusematerial	Aluminiumlegierung
Schutzklasse	IP67
max. Temp / min. Temp	50 °C / -50 °C
Zertifiziert durch / Code / Nummer	NEMKO / II2 G EEx de IIB+H2 T6 / 01 ATEX 046
	NEMKO / II2 G EEx de IIC T6 / 01 ATEX 046