



EX-Trichterlautsprecher Hs 15 EExmNT



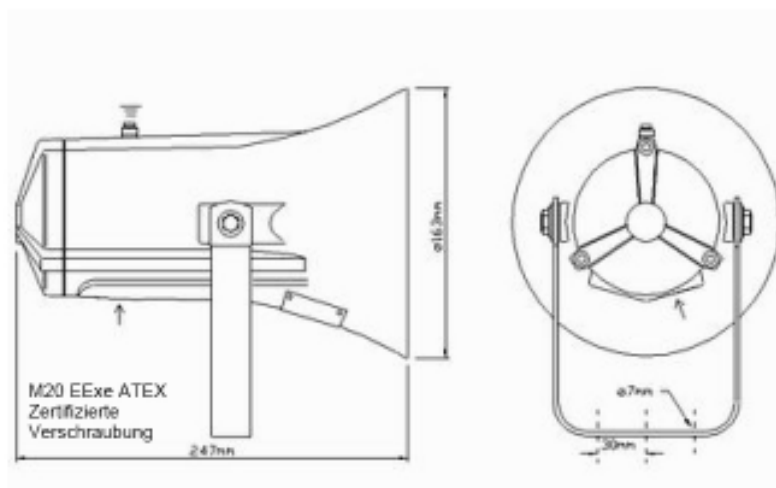
Dieser Lautsprecher mit einer Leistung von 15W ist für explosionsgefährdete Bereiche vorgesehen und darf in Zone 2 eingesetzt werden.

Temperaturklasse: T5 (maximale Umgebungstemperatur 60°C)

Durch einen internen Transformator mit verschiedenen Windungsabgriffen kann die Leistung des Lautsprechers angepasst werden.

Das Gehäuse, und der Schalltrichter aus GFK (glasfaserverstärktes Polyester), sowie rostfreie Schrauben und Armaturen garantieren einen umfassenden Korrosionsschutz.

Der Bügel und alle sichtbaren Schrauben und Muttern sind aus rostfreiem Edelstahl



100 Volt Übertrager
(Auf Wunsch 70V, 50V)

Vom Treiber:
weiss zu schwarz
Primäranschlüsse:
1 : 2 15,0 W
1 : 3 10,0 W
1 : 4 7,5 W

Vom Treiber:
Weiss zu weiss
Primäranschlüsse:
1 : 2 4,0 W
1 : 3 2,8 W
1 : 4 2,0 W

1 = rot, 2 = gelb
3 = grün, 4 = blau

EX II 2 GD

Technische Daten	
Nennimpedanz	667 Ohm / 100 V
Nennbelastbarkeit	15 Watt
Übertragungsbereich	410 bis 7.000 Hz
Schalldruck (1Watt / 1Meter)	104 dB
max. Schalldruck (1Meter)	116 dB
Abstrahlwinkel	140 °
Gewicht	2,8 kg
Farbe	RAL 7031
Gehäusematerial	Aluminiumlegierung
Schutzklasse	IP67
max. Temp / min. Temp	60 °C / -50 °C
Zertifiziert durch / Code / Nummer	NEMKO / II 2 G EEx de IIB+H2 T5 / ATEX 201

EX-LAUTSPRECHER