



EX-Trichterlautsprecher Hs 8 EExmNT

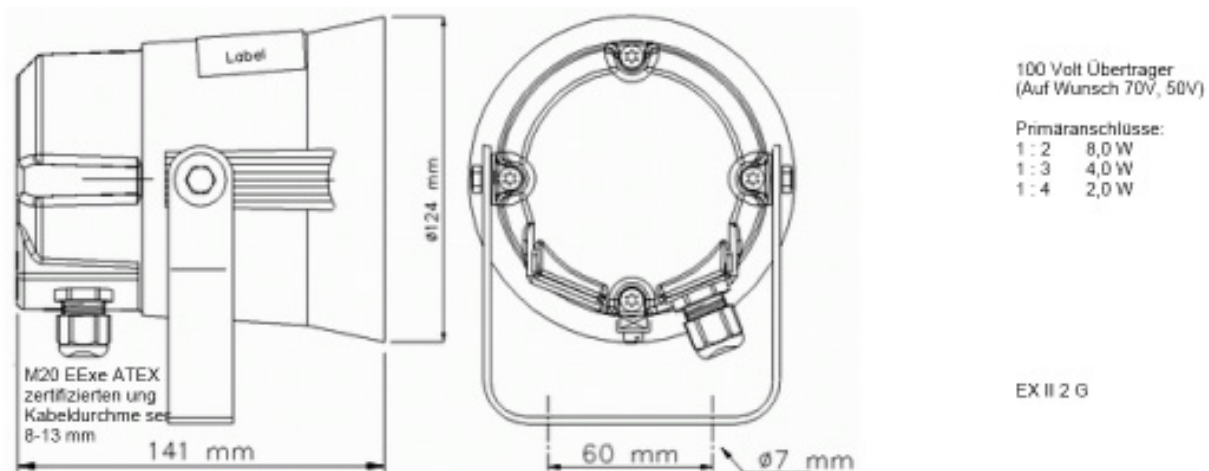


Dieser Lautsprecher mit einer Leistung von 8W ist für explosionsgefährdete Bereiche vorgesehen und darf in Zone 2 eingesetzt werden.

Temperaturklasse: T6 (maximale Umgebungstemperatur 40°C)

Durch einen internen Transformator mit verschiedenen Windungsabgriffen kann die Leistung des Lautsprechers angepasst werden.

Das Gehäuse, und der Schalltrichter aus GFK (glasfaserverstärktes Polyester), sowie rostfreie Schrauben und Armaturen garantieren einen umfassenden Korrosionsschutz.



Technische Daten	
Nennimpedanz	1250 Ohm / 100 V
Nennbelastbarkeit	8 Watt
Übertragungsbereich	600 bis 6.500 Hz
Schalldruck (1Watt / 1Meter)	97 dB
max. Schalldruck (1Meter)	105 dB
Abstrahlwinkel	160 °
Gewicht	1,7 kg
Farbe	RAL 7031
Gehäusematerial	Aluminiumlegierung
Schutzklasse	IP67
max. Temp / min. Temp	40 °C / -20 °C
Zertifiziert durch / Code / Nummer	BASEEFA / II 2 G Ex sed IIB+H2 T6 / Ex 84281