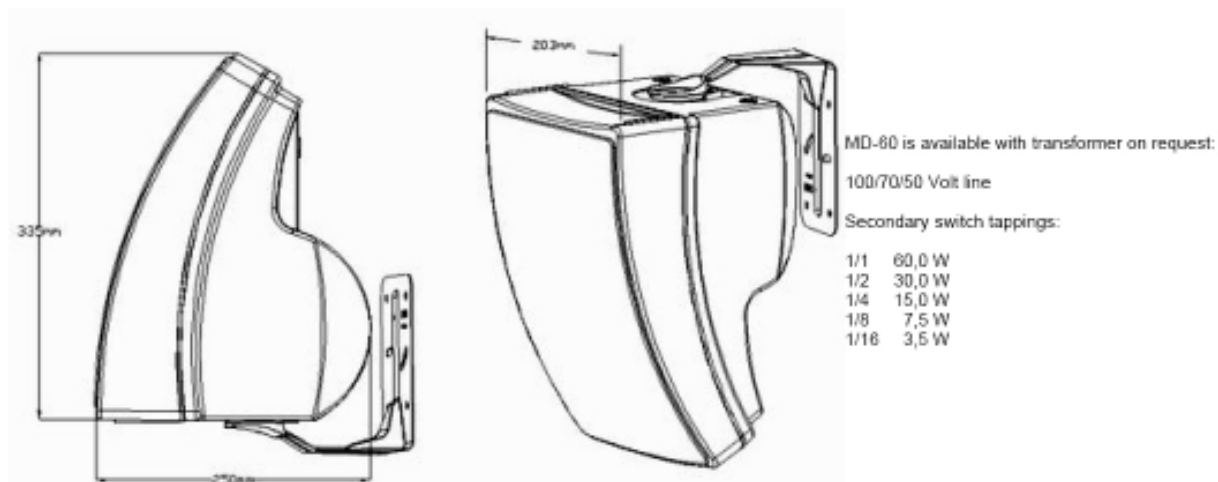


## Gehäuselautsprecher MD-60T



Der Gehäuselautsprecher MD-60T ist ein Anbau-Soundprojektor mit hervorragenden Übertragungseigenschaften. Sein weiter Frequenzgang machen ihn ideal für Musik- und Sprachwiedergabe. Trotz kleiner Abmessungen erzeugt dieser Lautsprecher einen hohen Schalldruck.



<b>Technische Daten</b>	
Nennbelastbarkeit	60 Watt
Anpassungen	60 / 30 / 15 / 7,5 / 3,5 Watt
Übertragungsbereich	45 bis 20.000 Hz
Schalldruck ( 1Watt / 1Meter )	90 dB
Schalldruck maximal (1 Meter)	109 dB
Maße (B x H x T)	203 x 335 x 250
Abstrahlverhalten	110 ° / 55 °
Gewicht	2,9 kg
Farbe	schwarz