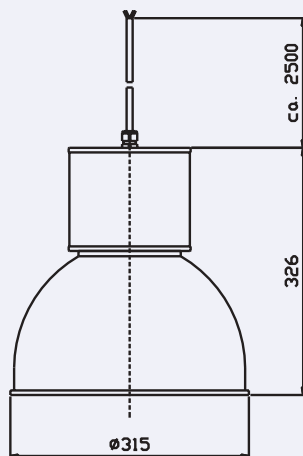




RLS 166/2

RLS 166/2



Reflector speaker

The design of RLS 166/2 is similar to a conventional reflector lamp. It's possible to combine both sound and light in busy public areas, such as foyers, sales and show rooms etc. The transparent reflector housing in conjunction with the loudspeaker grille gives the RLS 166/2 its stylish appearance.

RLS 166/2 is a two way speaker. It is fitted with a 166 mm coaxial chassis, which provides a very linear sound reproduction. The speaker is ideal for high rooms with a moderate ambient noise level.

RLS 166/2 is suspended from the ceiling using a strain relief fixture attached to its cable. A cover to conceal the suspension point ensures a harmonious appearance.

Reflektorlautsprecher

Das Design des RLS 166/2 ist an handelsübliche Reflektorleuchten angelehnt. Deshalb lässt sich Licht und Ton in repräsentativen Räumen mit Publikumsverkehr sehr gut kombinieren, z.B. in Foyers, Ausstellungsräumen usw.. Das transparente Reflektorgehäuse, kombiniert mit der Lochblechabdeckung sorgt für ein luftiges und dennoch edles Erscheinungsbild. Der RLS 166/2 ist mit hochwertiger 2-Wege-Technik bestückt, die für eine sehr lineare Übertragung sorgt. Das Einsatzgebiet liegt in höheren Räumen mit mittleren Störpegeln. Der RLS 166/2 wird über eine am Kabel befestigte Zugentlastung von der Decke abgehängt. Der im Lieferumfang beinhaltete Baldachin verdeckt dabei die Aufhängung.

Farbe / Colour:

RAL 9006 - transparent



Technische Daten*	100V Version
Technical Specifications*	RLS 166/2-T12
Nenn-/Musikbelastbarkeit: Load rating / music power:	12 W
Impedanz / Impedance:	-
Übertrager / Transformer:	T12: 12/6/3/1,5 W
Schalldruckpegel / SPL:	1W/1m: 89 dB 12 W: 100 dB 12 W (4 kHz): 109 dB
Übertr.bereich / Freq.range (-3 dB):	100- 20 000 Hz
Übertr.bereich / Freq.range (-10 dB):	50 - 22 000 Hz
Abstr.winkel / Transm.angle (-6 dB):	1/4/8 kHz: 180°/50°/40°
Lautsprecher / Loudspeaker pro 100 m ² (H= 4 m):	10
Bestückung / Component set:	1 x PM 166-A/2 (Coax)
Material / Material:	Gehäuse: Kunststoff, Lochblech: Metall housing: plastic, grille: metal
Nettogewicht / Net weight:	4,1 kg
Anschluss / Connection:	6-adriges Kabel mit Stahlseil (2,5 m), Kabelverlängerung auf Anfrage 6-core cable with steel rope (2,5 m), cable extension on request
Zubehör / Accessories:	inkl. Zugentlastung und Baldachin in weiß incl. strain relief and white cover