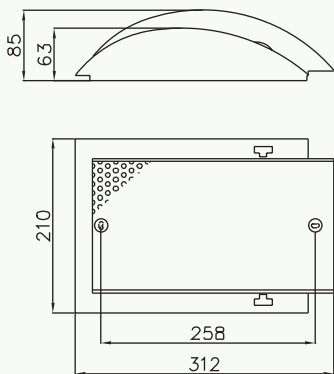


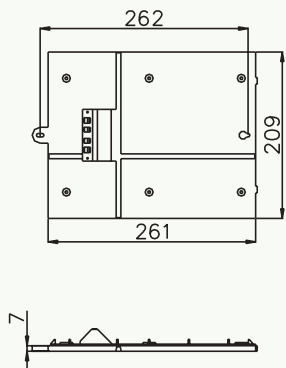


WL 6/2

WL 6/2



RW WL 6



Design-wallspeaker

The attractive unsymmetrical shape of this loudspeaker is the very latest fashion. The WL 6/2 features high-quality 2-way technology which results in excellent linear frequency response. By means of a gently inclined dome tweeter a focussed radiation is achieved. Mounting of the WL 6/2 is achieved by two screws. The perforated metal cover must be removed to do this. As an option a volume control and/or programme selection switch can be integrated unobtrusively. With the 8 Ohm design a rear panel is provided as standard. For designs with 100 V transformers the rear panel is optional. For backup in the bass range we recommend the sub-woofer SUB 200 (see page 58).

Design-Wandlautsprecher

Die sehr interessante, unsymmetrische Form dieses Lautsprechers liegt voll im Trend. Der WL 6/2 ist in hochwertiger 2-Wege-Technik bestückt, woraus ein sehr lineares Übertragungsverhalten resultiert. Durch die leicht nach unten geneigte Hochtonekalotte wird eine gezielte Beschallung erreicht. Die Montage des WL 6/2 erfolgt über zwei Schrauben. Hierzu muss das Lochblech abgenommen werden. Optional kann ein Lautstärkeregler und/oder Programmwahlschalter unauffällig integriert werden. Die 8-Ohm Ausführung ist serienmäßig mit einer Rückwand bestückt. Zur Unterstützung im Bassbereich empfehlen wir den Subwoofer SUB 200 (siehe S. 58).



Technische Daten*	Niederohmig/Low Impedance	100V Version	
Technical Specifications*	WL 6/2-8	WL 6/2-T10	WL 6/2-T25
Nenn-/Musikbelastbarkeit: Load rating / music power:	50/70 W (-Re: 15 W)	10 W	25 W
Impedanz / Impedance:	8 Ω	-	-
Transformer:	-	T10: 10/5/2,5 W	T25: 25/12,5/6,25 W
Schalldruckpegel / SPL:	1W/1m: 86 dB 50 W: 103 dB 50 W (2 kHz): 108 dB	1W/1m: 86 dB 10 W: 96 dB 10 W (2 kHz): 101 dB	1W/1m: 86 dB 25 W: 100 dB 25 W (2 kHz): 105 dB
Übertr.bereich / Freq.range (-3 dB):	100 - 20 000 Hz	100 - 20 000 Hz	100 - 20 000 Hz
Übertr.bereich / Freq.range (-10 dB):	70 - 20 000 Hz	70 - 20 000 Hz	70 - 20 000 Hz
Abstr.winkel / Transm.angle (-6 dB):	2/4/8 kHz: 360°/190°/130°	2/4/8 kHz: 360°/190°/130°	2/4/8 kHz: 360°/190°/130°
Bestückung / Component set:	1 x B 100-8, 1 x CAL 10	1 x B 100-8, 1 x CAL 10	1 x B 100-8, 1 x CAL 10
Material / Material:	Gehäuse: Kunststoff, Lochblech: Metall / housing: plastic, grille: metal	Gehäuse: Kunststoff, Lochblech: Metall / housing: plastic, grille: metal	Gehäuse: Kunststoff, Lochblech: Metall / housing: plastic, grill: metal
Nettogewicht / Net weight:	1,3 kg	1,8 kg	2,1 kg
Anschluss / Connection:	2-polige Druckklemme / 2-pole press connector	4-polige Druckklemme / 4-pole press connector	4-polige Druckklemme / 4-pole press connector
Zubehör / Accessories:	incl. Kunststoff-Rückwand / incl. plastic rear panel: RW WL 6	RW WL 6: Kunststoff- Rückwand / plastic rear panel	RW WL 6: Kunststoff- Rückwand / plastic rear panel