



WL 6

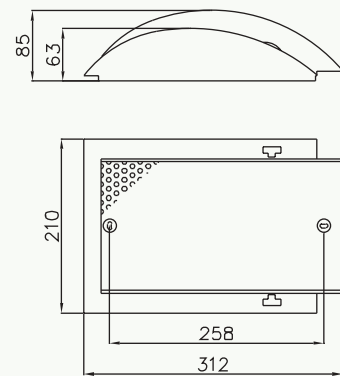
Design-Wandlautsprecher

Die sehr interessante, unsymmetrische Form dieses Lautsprechers liegt voll im Trend. Auf der akustischen Seite hat der WL 6 unter anderem einen hohen Schalldruck zu bieten. Das 135 mm-Breitbandchassis mit Hochtonkegel sorgt für eine brillante Wiedergabe. Der WL 6 eignet sich deshalb ideal für Räume mit mittleren Störpegeln. Die Montage erfolgt über zwei Schrauben. Hierzu muss die Lochblechabdeckung abgenommen werden. Optional kann ein Lautstärkeregler und/oder Programmwahlschalter unauffällig integriert werden. Die als Zubehör erhältliche Rückwand wird aufgeschraubt.

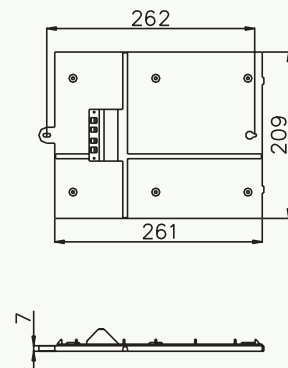
Design-wallspeaker

The attractive unsymmetrical shape of this loudspeaker is the very latest fashion. On the acoustic side the WL 6 impresses with its high-efficiency 135 mm full-range chassis with sub-cone. It should therefore be used in areas with medium noise levels. Mounting of the WL 6 is achieved by two screws. The perforated metal cover must be removed to do this. As an option a volume control and/or programme selection switch can be integrated unobtrusively. Rear panel available for extra charge.

WL 6



RW WL 6



RAL-Farben / Colours:

9016	9006	5002/9006
------	------	-----------



Optional:

- Re	- Pr
------	------



Technische Daten*	Niederohmig/Low Impedance		100V Version
Technical Specifications*	WL 6-4	WL 6-20	WL 6-T6
Nenn-/Musikbelastbarkeit: Load rating / music power:	6/8 W	6/8 W	6 W
Impedanz / Impedance:	4 Ω	20 Ω	-
Übertrager / Transformer:	-	-	T6: 6/3/1,5 W
Schalldruckpegel / SPL:	1W/1m: 91 dB 6 W: 99 dB 6 W (3 kHz): 106 dB	1W/1m: 91 dB 6 W: 99 dB 6 W (3 kHz): 106 dB	1W/1m: 91 dB 6 W: 99 dB 6 W (3 kHz): 106 dB
Übertr.bereich / Freq.range (-3 dB):	100 - 20 000 Hz	100 - 20 000 Hz	100 - 20 000 Hz
Übertr.bereich / Freq.range (-10 dB):	70 - 22 000 Hz	70 - 22 000 Hz	70 - 22 000 Hz
Abstr.winkel / Transm.angle (-6 dB):	1/4/8 kHz: 180°/90°/40°	1/4/8 kHz: 180°/90°/40°	1/4/8 kHz: 180°/90°/40°
Bestückung / Component set:	1 x PM 135-4	1 x PM 135-20	1 x PM 135-4
Material / Material:	Gehäuse: Kunststoff, Lochblech: Metall / housing: plastic, grille: metal	Gehäuse: Kunststoff, Lochblech: Metall / housing: plastic, grille: metal	Gehäuse: Kunststoff, Lochblech: Metall / housing: plastic, grille: metal
Nettogewicht / Net weight:	1,1 kg	1,1 kg	1,4 kg
Anschluss / Connection:	2-polige Druckklemme / 2-pole press connector	2-polige Druckklemme / 2-pole press connector	4-polige Druckklemme / 4-pole press connector
Zubehör / Accessories:	RW WL 6: Kunststoff- Rückwand / plastic rear panel	RW WL 6: Kunststoff- Rückwand / plastic rear panel	RW WL 6: Kunststoff- Rückwand / plastic rear panel