

Leistungsklasse
240 W



Beschreibung

Die neue Kleinzentrale CPA-3240 X verfügt über 4 schaltbare 100 V bzw. 70 V Lautsprecherkreise. Die Verstärkerleistung beträgt 240 W. Durch weitere Features wie z. B. den extern ansteuerbaren Gong, 2 verschiedene Sirenenarten, die zuschaltbare Phantompower sowie eine integrierte Vorrangschaltung ist das Gerät bestens für den professionellen Einsatz geeignet.

Bitte beachten Sie noch folgende Merkmale:

- Die Eingänge 1 und 2 sind von Mic. auf Line umschaltbar. Es können sowohl XLR- als auch Klinkenstecker (6,3 mm) verwendet werden.
- Die Eingänge 3 – 5 können sowohl Mic. als auch Line-signale verarbeiten (XLR = Mic; Klinke = Line).
- Alle Mic/Line Eingänge sind elektronisch symmetriert, wobei den Eingängen 1 und 2 Priorität und Phantomspannung zugewiesen werden kann.
- Der Verstärker kann mit 230 V Netzstrom oder mit 24 V Gleichstrom betrieben werden.
- Als ungeschaltete Lautsprecherausgänge stehen zusätzlich zu den 4 Linien ein 100 V-, ein 70 V-sowie ein 8 Ohm -Ausgang zur Verfügung.
- Zur Kaskadierung mit weiteren Verstärkern sowie zum Einschleifen externer Tonquellen sind ein AMP-IN und ein PRE-OUT vorhanden.
- Ein zusätzlicher Tel-In ermöglicht das Einspeisen von Signalen aus Telefonanlagen.
- Der 2-Klang Gong ist fernbedienbar und kann z. B. durch eine Schuluhr oder eine Sprechstelle ausgelöst werden.

- Dieses Modell bietet die Möglichkeit, in das dafür vorgesehene Leerfeld ein Tonträger-Modul einzusetzen. Es stehen folgende Module zur Verfügung:

FM/AM-Tunermodul

12 x FM – 6 x AM-Memorystationen

TP-10



Kassetten-Abspielmodul

„Autoreverse“ und Pausenfunktion

CP-10



Kassetten-Tunermodul

Funktionen von TP-10 und CP-10

CR-10



CD-Abspielmodul

Repeat, Random, etc.

CDP-10



CD-Player-/Tunermodul

Funktionen von TP-10 und CR-10

CDR-10



Digital-Textmodul

6 Texte bis zu 4 min. 28 sec.

DM-10

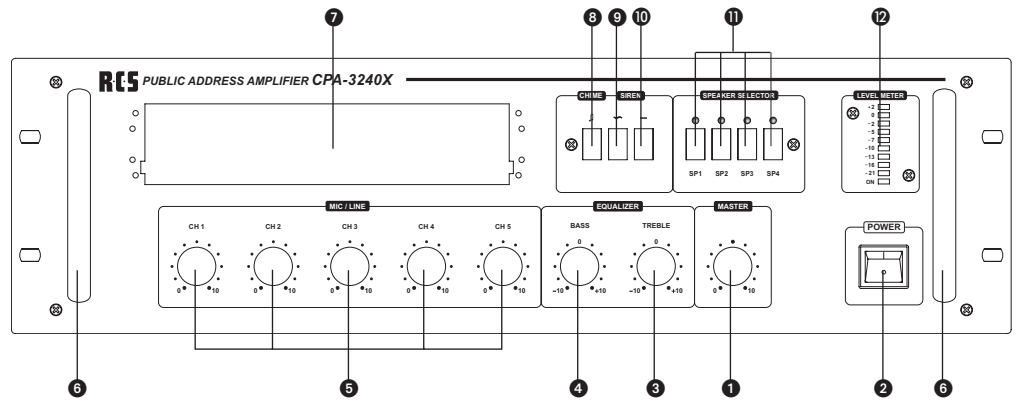


Eine genaue Beschreibung der Tonträger-Module finden Sie auf den folgenden Seiten.

Modellbezeichnung

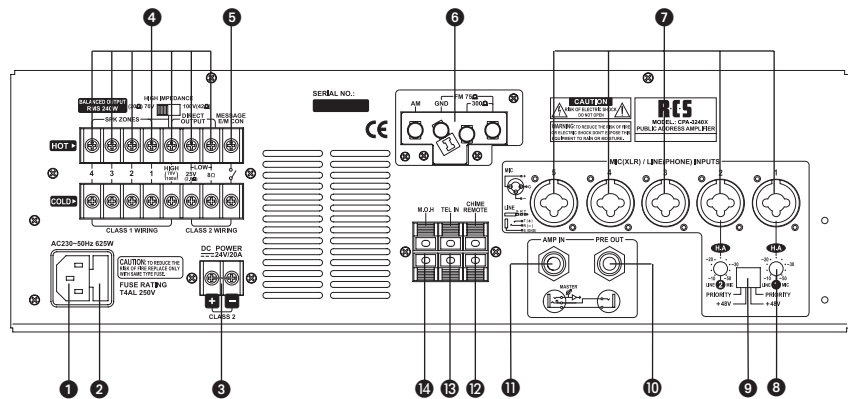
Kleinzentrale, 240 W sinus, 3 HE. **CPA-3240 X**

- 1 Summenregler („Master“)
- 2 Ein-/Ausschalter
- 3 Höhenregler
- 4 Tiefenregler
- 5 Regler für MIC / LINE
- 6 Haltegriff
- 7 Leerfeld zum Einsetzen der Tonträger-Module
- 8 Taste zur Gongauslösung
- 9 Taste zur Sirenauslösung, auf- und abschwellend
- 10 Tasten für Sirenauslösung, Dauerton
- 11 Tasten für Lautsprecherschaltfeld
- 12 LED-Anzeige des Betriebszustand



Ansicht der Vorderseite

- 1 Netz-Steckdose
- 2 AC Sicherungshalter
- 3 DC Gleichstromversorgung
- 4 Lautsprecher-Anschlussleiste
- 5 Kontakt zur Auslösung von Text 6 bei Verwendung des Digital Textmodul DM-10A
- 6 Antennen Anschlüsse (nur wenn Tuner Modul installiert ist)
- 7 MIC / LINE Eingänge 1 – 5
- 8 Gain-Control
- 9 Schalter Phantom Power / Priorität
- 10 PRE-OUT, Klinke, 6,3 mm, unsym.
- 11 AMP-IN, Klinke, 6,3 mm, unsym.
- 12 Kontakt zur Fernbedienung des Gong
- 13 Tel-In
- 14 M.O.H AM/FM Output (TP-10 Modul)



Ansicht der Rückseite

Technische Daten	CPA-3240 X
Ausgangsleistung	240 W sinus (max. 360 W)
Frequenzgang, Rauschpegel	80 Hz – 15.000 Hz (\pm 3 dB), Rauschpegel MIC besser als 60 dB, AUX/LINE besser als 70 dB
Klirrfaktor bei 1 kHz	besser als 1 %
Eingänge MIC – AUX/LINE	Alle Mic/Line-Eingänge sind elektronisch symmetriert. Eingang 1+2 mit Vorrang. Alle Eingänge verfügen über Combo-Buchsen (Klinke 6,3 mm, XLR) Mic: -50dB (2,45 mV), Line: -10dB (245 mV)
Ausgänge, Lautsprecher	100 V – 70 V, niederohmig 2,6 und 8 Ohm
Zusatzein- bzw. Ausgang	AMP-IN: +4dB (1,23 V), PRE-OUT: +4dB (1,23 V)
Gong und Sirene	Der 2-Klang Gong ist fernbedienbar. Sirene wahlweise mit auf- und abschwellenden oder konstantem Ton.
Stromversorgung AC/DC	AC 230 V (50/60 Hz), DC 24 V
Maße und Gewicht (in mm)	483 (B) x 133 (H) x 350 (T), 13 kg