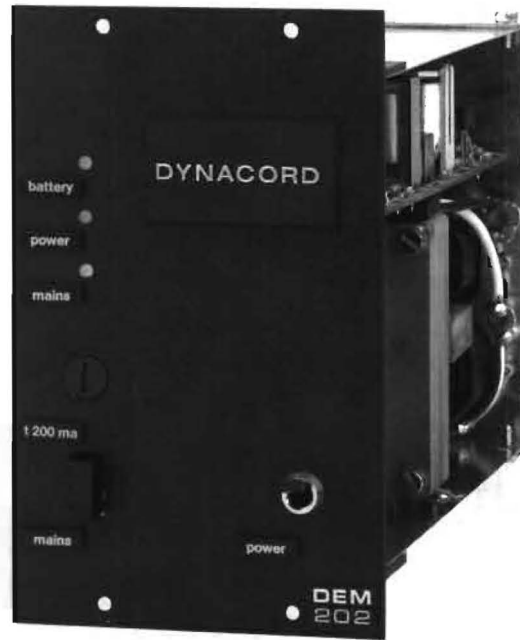


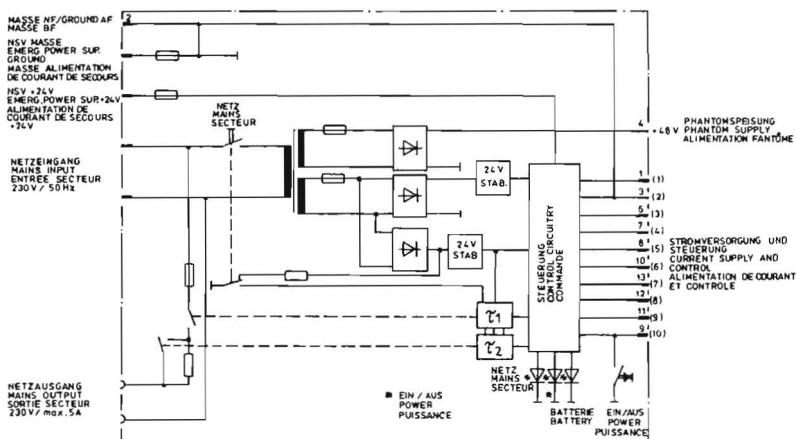
# DEM 202

## Netzmodul

Das DEM 202 ist ein elektronisch geregeltes Netzmodul zur Stromversorgung der ELA-Module. Auf der Frontplatte befinden sich LED-Anzeigen für Netz, Batterie und "Anlage ein" sowie ein Netzschalter und eine Sicherung. Ein verzögert geschalteter Netzausgang ermöglicht den Anschluß weiterer Netzverbraucher, wie beispielsweise Verstärker, mit einer Stromaufnahme bis zu 5 A. Zur Freigabe von Gong-, Alarm- und Summenmodulen steht ein ebenfalls verzögerter Steuerausgang zur Verfügung. Eine integrierte Elektronik sorgt bei Netzausfall für die Funktion von Alarm- bzw. Gongmodulen durch eine übergangslose Notstromversorgung. Über Fernsteuerungseingänge kann die Anlage „Ein/Aus“ geschaltet werden. Verstärker und Netzschaltmodule lassen sich über einen Steuerausgang verzögert einschalten.



### Blockschaltbild



- (1) +24V STROMVERSORGUNG  
+24V POWER SUPPLY
- (2) MASSE REL./GROUND RELAY  
MASSE RELAYS
- (3) NSV FÜR ENDSTUFENAUF-SCHALTUNG (90051)  
EMERG. POWER SUP. FOR POWER AMPLIFIER  
SWITCHING (90051)
- (4) NSV FÜR GONG- BZW. ALARM-MODULE (ÜBERGANGSLOS)  
EMERG. POWER SUP. FOR GONG AND/OR ALARM  
MODULE (BRUPLESS)
- (5) STEUERUNG V. GONG- BZW. ALARM-MODULE ANLAGE "EIN"  
CONTROL GONG/ALARM MODULE SYSTEM "ON"
- (6) MASSE REL./GROUND RELAY  
MASSE RELAYS
- (7) FREIGABE V. GONG- BZW. ALARM U. EINSCHALTVERZÖGERUNG  
CLEARANCE FROM GONG /ALARM AND SWITCHING DELAY
- (8) ANLAGE "AUS"/ SYSTEM "OFF"/ SYSTEME "MACHE"
- (9) ANLAGE "EIN"/ SYSTEM "ON"/ SYSTEME "ARRET"
- (10) ANLAGE EIN/AUS; SYSTEM DN/OFF;  
SYSTEME MACHE/ARRET

ACHTUNG: MAX. STROMENTNAHME 500mA/24V  
ATTENTION: TOTAL CURRENT 500mA/24V  
ATTENTION: DEBIT MAXIMUM 500mA/24V

### Technische Daten

Eingänge:	
Netz	Kaltgerätestecker
4 x Steuerung	13pol. Stiftleiste
Betriebsspannung	230 V/115 V
Frequenzbereich	50 ..60 Hz
Leistungsaufnahme	max. 30 VA
Batterie	24 V DC
Ausgänge	
Freigabe	13pol. Stiftleiste
Netz geschaltet	max. 5 A
Betriebsspannung für:	
Module	24 V DC/max. 500 mA
Kondensatormikrolone	48 V DC/max. 20 mA
Umgebungstemperatur	max. 5...40°C
Abmessungen	80 mm
Gewicht	1.0 kg