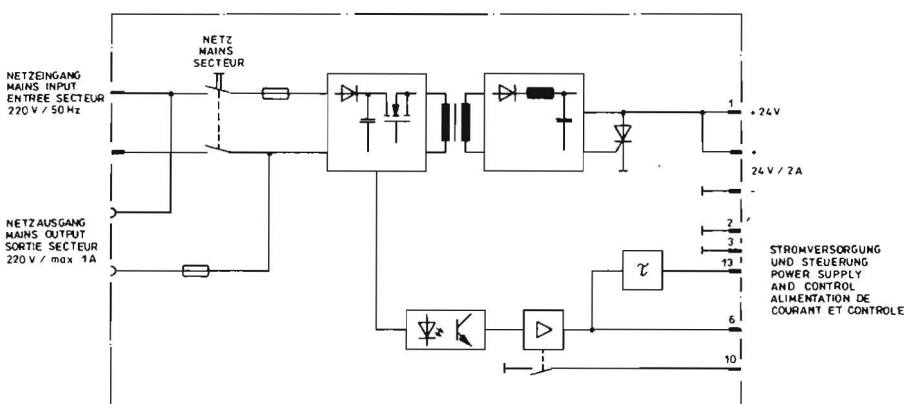


Das DEM 206 ist ein kurzschlußfestes, primärgetaktetes Schaltnetzteil zur Stromversorgung der ELA-Module sowie zum verzögerten Einschalten von Signalmodulen und Endverstärkern einer ELA-Anlage. Zur Erhöhung des Ausgangsstromes können zwei Module parallelgeschaltet werden. Der relaisgesteuerte Netzausgang kann mit einer Leistung bis zu 230 VA belastet werden.



### Blockschaltbild



### Technische Daten

Eingänge:	
Netz	Kaltgerätestecker
Betriebsspannung	230 V
Frequenzbereich	50..60 Hz
Leistungsaufnahme	max. 65 VA
Ausgänge:	
Netz geschaltet	230 V/1 A
Modulbetriebsspannung	24 V DC/2 A
Netzausfall	kurzschlußfest
Steuerung verzögert	24 V DC/100 mA
Steuerung Endstufen	max. 1 A/24 V
Umgebungstemperatur	max. 5...40° C
Abmessungen	80 mm
Gewicht	1.0 kg