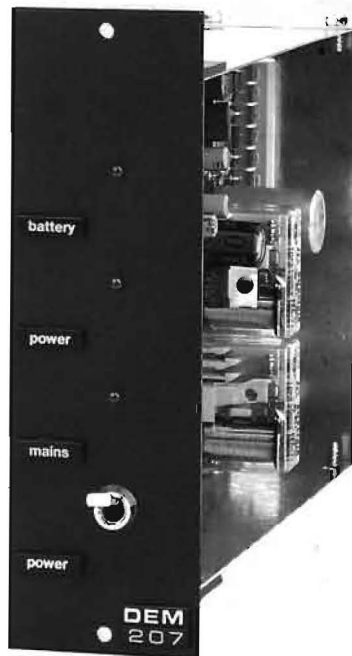


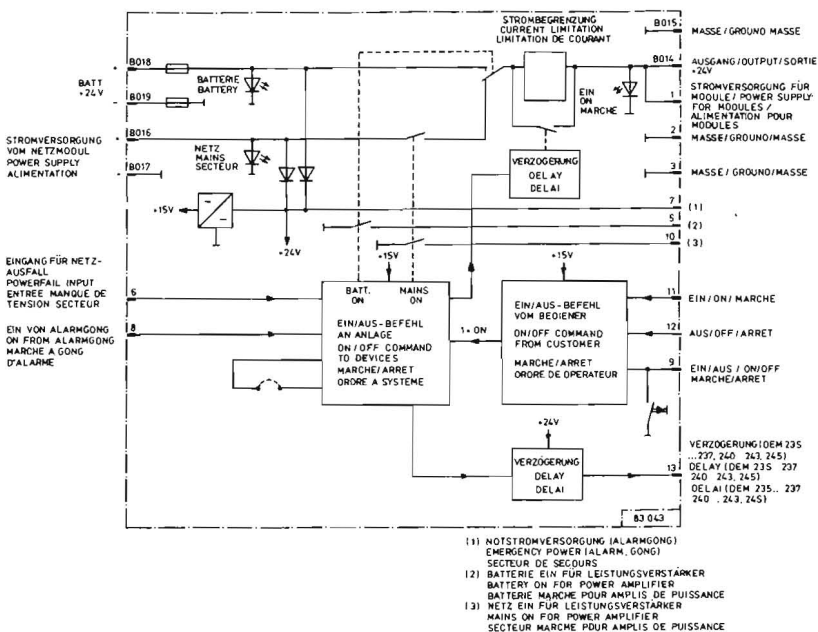
DEM 207

Steuermodul

Das DEM 207 ist ein Steuermodul zur Fernschaltung von ELA-Anlagen. Auf der Frontplatte befinden sich neben der Impulstaste für das Ein- und Ausschalten der Anlage auch die LED-Anzeigen für Netz, Batterie und "Anlage ein". Das Steuermodul erkennt einen Netzausfall und schaltet automatisch und überganglos auf Notstromversorgung um. Der integrierte verzögerte Steuerausgang ermöglicht die Freigabe von Gong-, Alarm-, Summen- und Netzverteilungsmodulen.



Blockschaltbild



Technische Daten

Eingänge:	
Betriebsspannung	24 V DC
Batteriespannung	24 V DC
Netzausfall	von DEM 206
Steuereingänge	Alarm
	Netz ein/aus
Ausgänge:	
Modulbetriebsspannung	24 V DC
Modulnotstromversorgung	24 V DC
Steuerung verzögert	24 V DC/200 mA
Steuerung Endstufen	max. 1 A/24 V
Umgebungstemperatur	max. 5...40° C
Abmessungen	40 mm
Gewicht	0,3 kg