

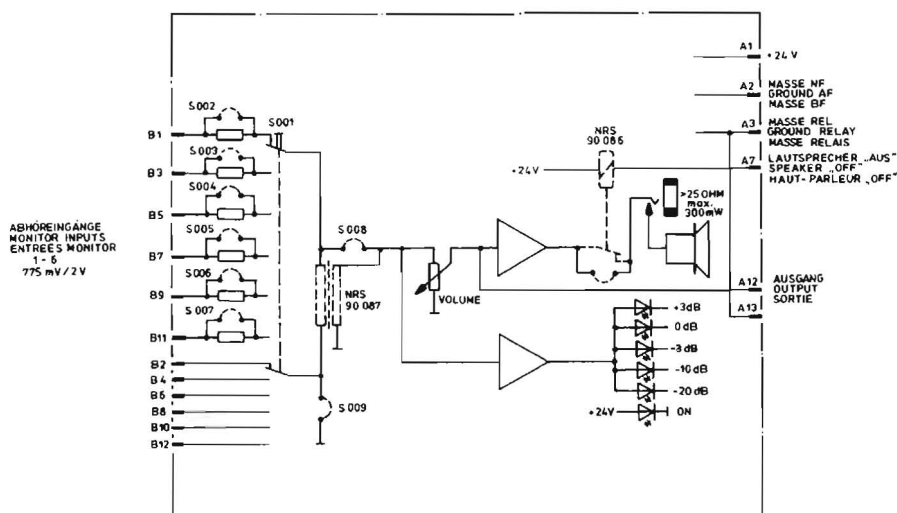
# DEM 210

## Kontrollmodul

Das DEM 210 dient der optischen und akustischen Kontrolle von 6 NF-Pegeln innerhalb der ELA-Anlage. Das mit getrennten Verstärkern aufgebaute Modul besitzt einen Kontrolllautsprecher mit Pegelsteller sowie eine LED-Aussteuerungsanzeige, die beide über einen Wahlschalter auf 6 Eingänge aufschaltbar sind. Der Einbaulautsprecher wird bei Verwendung des frontseitig angebrachten Kopfhörerausgangs automatisch abgetrennt. Ein Nachrüstset ermöglicht jedoch auch die ferngesteuerte Abschaltung des Lautsprechers. Die Eingänge können über Codierschalter und einen Nachrüstset trafosymmetriert und in der Eingangsempfindlichkeit von 0,775 mV (0 dBu) auf 2 V (8 dBu) umgerüstet werden. Die sechsstellige LED-Anzeige arbeitet von -20 dB bis +3 dB und ist außerdem mit einer Betriebsanzeige versehen. Gegen unbefugte Benutzung sind die Knöpfe abzieh- und die Öffnungen abdeckbar.



### Blockschaltbild



### Technische Daten

<b>Eingänge:</b>	
6 x NF unsymm.	13pol. Stilleiste
Nenneingangsspegel	8 dBu/55 kΩ
	0 dBu/20 kΩ
Relaissteuerung	13pol. Stilleiste
<b>Ausgänge:</b>	
Kopfhörer	Klinkenbuchse
Nennleistung	max. 0.3 W/25 Ω
Lautsprecher	max. 0.2 W
Betriebsspannung	24 V DC
Stromaufnahme	max. 125 mA
Umgebungstemperatur	max. 5...40° C
Abmessungen	80 mm
Gewicht	ca. 0.4 kg
<b>Nachrüstsätze:</b>	
Abschaltrelais	NRS 90086
Symm. Eingang	NRS 90087