

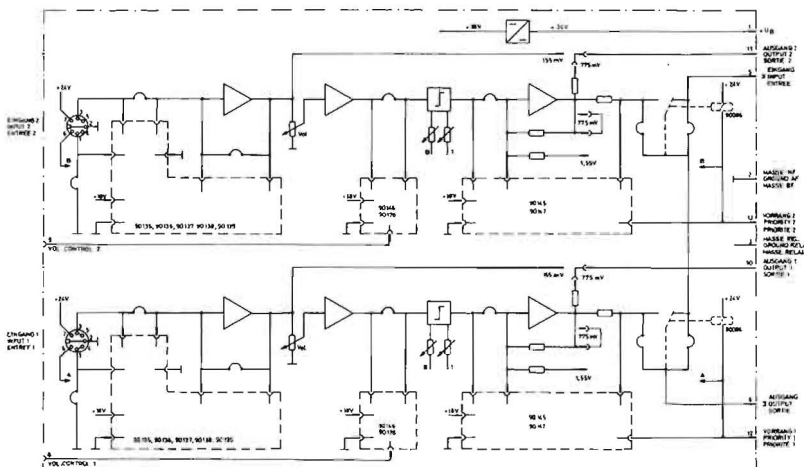
DEM 223

Eingangsmodul

Das DEM 223 ist ein zweikanaliges Universal-Eingangsmodul, das in der Standard-Ausstattung in jedem Kanal den Anschluß von Tonband, Radio und AUX zuläßt. Durch verschiedene Nachrüstätze ist jeder Eingang für alle Anwendungsfälle erweiterbar. Pro Kanal stehen getrennte Steller für Höhen, Tiefen und Pegel zur Verfügung. Über einen nachrüstbaren VCA läßt sich jeder Kanal getrennt in seiner Verstärkung fernsteuern. Die Kanalausgänge sind mischbar, aufschaltbar oder im Vorrang zu betreiben. Ein zusätzlicher Direktausgang läßt sich auf Vorhören umschalten. Um vor unbefugtem Zugriff zu schützen, können die Knöpfe abgezogen und die Öffnungen mit den integrierten Knopfkapfen abgedeckt werden.



Blockschaltbild



Technische Daten

| | |
|--------------------------|-----------------------------------|
| Eingänge: | |
| 2 x NF unsymm. | 7pol. DIN-Buchse |
| Nenneingangspegel | -14 dBu/220 kΩ |
| umrüstbar auf | -64...+ 6 dBu |
| Übersteuerungsfestigkeit | ≥ 30 dB |
| Summe-NF | 13pol. Stiftleiste |
| 2 x Vorrang | DIN-Buchse und 13pol. Stiftleiste |
| Ausgänge: | |
| Summe-NF | über 22 kΩ |
| Direktausgang-NF | -14/0 dBu >2 kΩ |
| Übertragungsbereich | 20...20000 Hz/-3 dB |
| Störspannung (A) | -90 dBu |
| Klirrfaktor | ≤ 0.1% |
| Klangsteller | ± 10 dB 100 Hz |
| | ± 10 dB 10 kHz |
| Betriebsspannung | 24 V DC |
| Stromaufnahme | 35 mA |
| Umgebungstemperatur | max. 5... 40° C |
| Abmessungen | 40 mm |
| Gewicht | 300 g |
| Nachrüstätze: | |
| Vorrangrelais | NRS 90086 |
| Mikro symm. | NRS 90135 |
| Mikro symm.P 48 V | NRS 90136 |
| Phono magn. | NRS 90137 |
| Leitung symm. | NRS 90138 |
| AUX symm. | NRS 90139 |
| Limitier | NRS 90145 |
| Trittsch.Filter/Präsenz | NRS 90146 |
| 2-Klang Vorgang | NRS 90147 |
| Fernregler | NRS 90178 (ab SN 22951) |