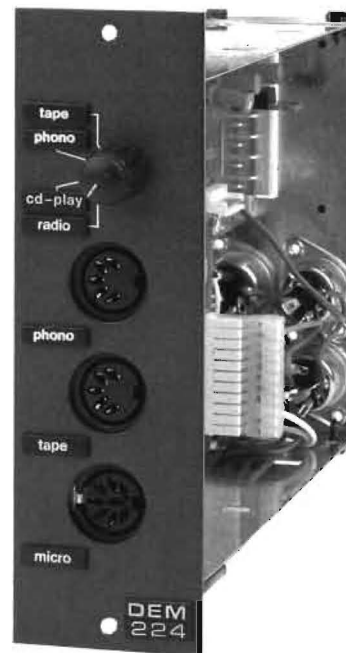
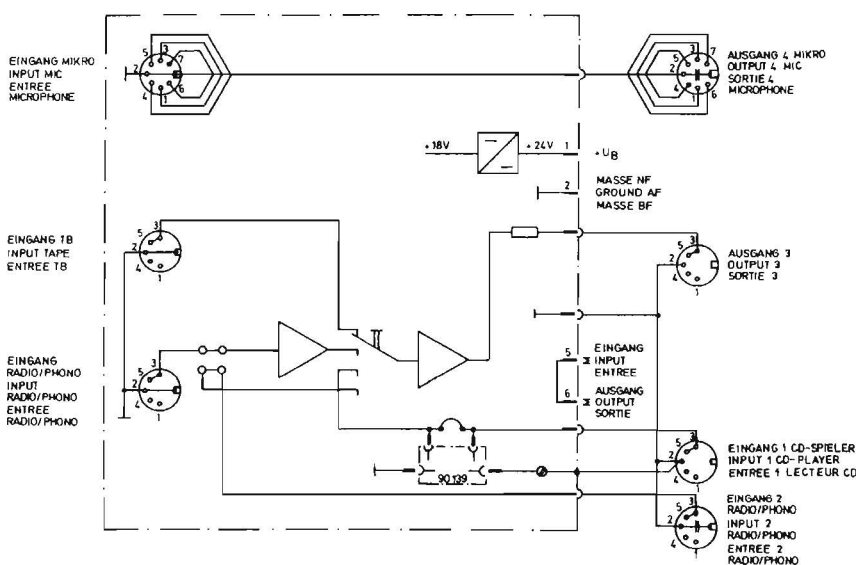


Das DEM 224 ist ein Vorverstärkermodul mit vier schaltbaren Eingängen zur Erweiterung des Universal-Eingangsmoduls DEM 223. Über den frontseitig angebrachten 4-stelligen Umschalter kann zwischen 4 Eingangssignalen gewählt werden. Es stehen Anschlußmöglichkeiten für Tonband, Radio, Phono und CD-Spieler zur Verfügung. Für weitere Anwendungen kann Eingang 1 mit einem Nachrüstset als symmetrischer Aux/Line konfiguriert werden. Auch bei diesem Modul kann der Schalterknopf abgezogen und die Öffnung mit der integrierten Knopfkappe abgedeckt werden.



### Blockschaltbild



### Technische Daten

<b>Eingänge:</b>	
4 x NF unsymm.	DIN-Buchsen
Nenneneingangsspegel:	
TB/Radio/CD	-14 dBu/220 kΩ
Phono magn.	-47 dBu/47 kΩ
Übersteuerungsfestigkeit	≥ 30 dB
Summe-NF	13pol. Stiftleiste
<b>Ausgänge:</b>	
NF	DIN-Buchse
Nennausgangsspegel	-14 dBu/2 kΩ
Übertragungsbereich	20...20000 Hz/-3 dB
Summe-NF	13pol. Stiftleiste
Störspannung:	
TB/Radio/CD	-100 dBu
Phono magn.	-87 dBu
Klirrfaktor	≤ 0.1%
Betriebsspannung	24 V DC
Stromaufnahme	12 mA
Umgebungstemperatur	max. 5...40° C
Abmessungen	40 mm
Gewicht	0.3 kg
<b>Nachrüstätze:</b>	
Line symm. erdfrei	NRS 90138
AUX symm.	NRS 90139