

MA - 705

Bedienungsanleitung

DRAHTLOSES LAUTSPRECHERSYSTEM



MIPRO ELECTRONICS CO., LTD.

beyerdynamic)))
exklusiver Vertriebspartner für Deutschland
www.beyerdynamic.de

MIPRO

Electronics Co., Ltd.

Head office: 814, Pei-Kang Road, Chiayi, 600, Taiwan.

Taipei office: 5, Lane 118, Sung-teh Road, Taipei, 110, Taiwan.

Web-http: [//www.mipro.com.tw](http://www.mipro.com.tw)

E-mail: mipro@mipro.com.tw

FC
CE0681①



2CE196

DRAHTLOSES LAUTSPRECHERSYSTEM

Bedienungsanleitung

Sie haben sich für das drahtlose Lautsprechersystem MA 705 von MIPRO entschieden. Wir danken für Ihr Vertrauen.

Nehmen Sie sich bitte einige Minuten Zeit und lesen Sie diese Bedienungsanleitung vor Inbetriebnahme aufmerksam durch.

MA 705 ist ein tragbares, drahtloses Lautsprechersystem in einem ergonomisch geformten, stabilen Gehäuse. Es bietet eine Ausgangsleistung von 50 Watt und kann optional mit einem drahtgebundenen Mikrofon, bis zu zwei drahtlosen Mikrofonen sowie einer CD eingesetzt werden. MA 705 kann mit Akkus oder einem externen Netzgerät betrieben werden.

Das drahtlose Lautsprechersystem ist ideal für den Einsatz in Schulen, Kirchen, Tagungen, Ausstellungen sowie beim Aerobic und anderen kleinen bis mittelgroßen Zusammenkünften, bei denen ein Lautsprechersystem benötigt wird.

1. Bedienelemente und Funktionen

Vorderseite

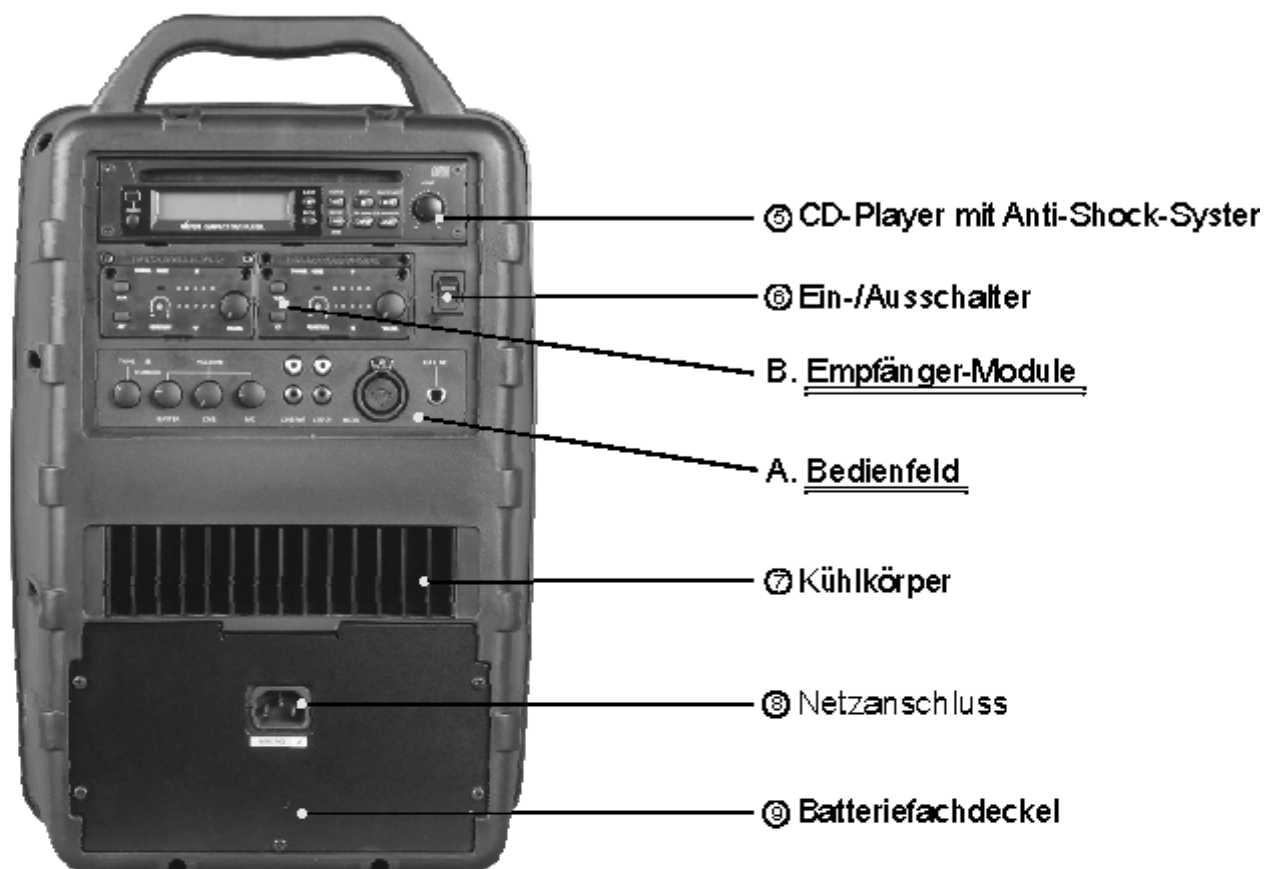


- (1) Tragegriff
- (2) 8"-Breitbandlautsprecher, 50 W
- (3) Lautsprechergitter
- (4) Stativflansch für Stativ mit 35 mm Durchmesser

DRAHTLOSES LAUTSPRECHERSYSTEM

Bedienungsanleitung

Rückseite

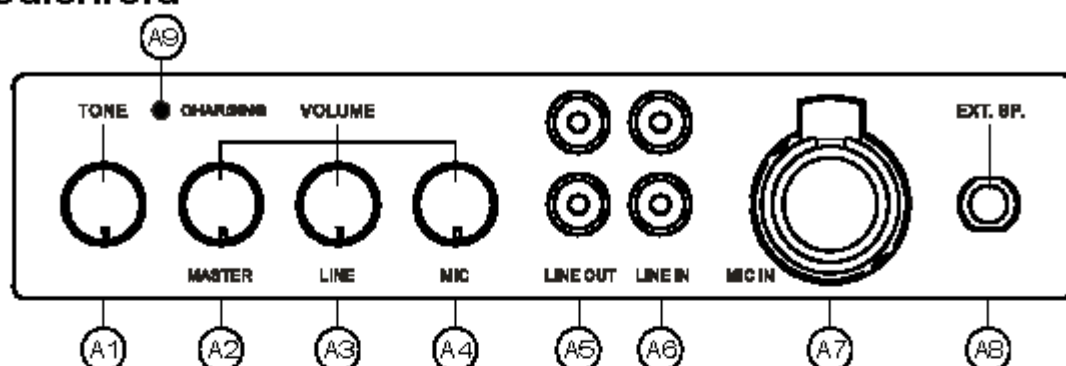


- (5) CD-Player mit Anti-Shock-System. Für Bedienung des CD-Players siehe separate Anleitung.
- (6) Ein-/Ausschalter zum Ein-/Ausschalten des Gerätes. Wenn Sie das Gerät einschalten, leuchtet die LED. Zur Vermeidung einer Tiefentladung der integrierten Akkus empfehlen wir das Gerät sofort aufzuladen, wenn die LED blinkt (Batteriekapazität ist zu niedrig). Das Gerät wird automatisch ausgeschaltet, sobald die Batteriespannung zu gering ist. Die normale Ladezeit beträgt ca. 6 Stunden. Ein integrierter Schutzkreis verhindert ein Überladen der Akkus.
- (7) Kühlkörper für den eingebauten Verstärker. Bitte achten Sie auf ausreichende Belüftung.
- (8) Netzanschluss für Netzspannung 100 V bis 240 V.
- (9) Batteriefachdeckel. Ein Austausch der Akkus ist normalerweise nicht erforderlich. Sollten Sie dennoch die Akkus wechseln müssen, achten Sie bitte auf richtige Polarität. Die Akkus sollten immer voll aufgeladen sein.

DRAHTLOSES LAUTSPRECHERSYSTEM

Bedienungsanleitung

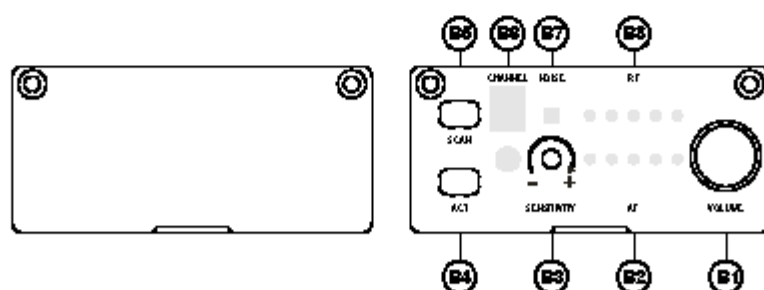
A. Bedienfeld



(Abb.1)

- (A1) Klangregler. Für eine lineare Wiedergabe stellen Sie den Regler auf 12-Uhr-Position. Von dieser Position ausgehend, bewirkt ein Drehen entgegen dem Uhrzeigersinn eine Verstärkung des Bass und ein Drehen im Uhrzeigersinn eine Verstärkung der Höhen.
- (A2) Lautstärkeregler Master zur Einstellung der Gesamtlautstärke.
- (A3) Lautstärkeregler LINE IN für Lautstärke einer externen Audioquelle (A6).
- (A4) Lautstärkeregler MIC IN für Lautstärke eines kabelgebundenen Mikrofons (A7).
- (A5) LINE OUT Buchse: Line-Pegel-Ausgang zur Speisung externer Audiogeräte.
- (A6) LINE IN Buchse zum Anschluss einer externen Audioquelle.
- (A7) Mikrofoneingangsbuchse (XLR symmetrisch/Klinke unsymmetrisch) zum Anschluss eines kabelgebundenen Mikrofons mit symmetrischem XLR oder unsymmetrischem Klinkenstecker.
- (A8) Buchse zum Anschluss eines Lautsprechers mit 8 Ohm/50 W.
- (A9) Ladeanzeige. Die LED blinkt, wenn das System aufgeladen wird. Sobald die Akkus voll geladen sind, hört das Blinken auf.

B. Inbetriebnahme eines drahtlosen Empfängermoduls



- (B1) Ein-/Ausschalter und Lautstärkeregler. Zum Ein-/Ausschalten des Empfängermoduls. AF-LED blinkt, wenn das Modul eingeschaltet ist. Zum Einstellen der Lautstärke drehen Sie den Regler weiter im Uhrzeigersinn.
- (B2) Audio-Pegelanzeige zeigt den Audiopegel eines drahtlosen Mikrofons an.
- (B3) Empfindlichkeitsregler zum Einstellen der Empfängerempfindlichkeit, um Rauschen zu vermeiden, wenn der Empfänger keine Sendesignale empfängt.
- (B4) ACT-Taste zum Übertragen der Empfängerfrequenz auf den Sender.

DRAHTLOSES LAUTSPRECHERSYSTEM

Bedienungsanleitung

- (B5) Scan-Taste. Drücken Sie die „Scan“-Taste ein Mal und der Empfänger sucht automatisch einen störungsfreien Kanal.
- (B6) Kanalanzeige.
- (B7) Noise-Anzeige zur Anzeige von Störungen.
- (B8) HF-Pegelanzeige zur Anzeige der empfangenen HF-Signalstärke.

C. Einstellbare Kanalfunktionen

1. Funktionen

- (a) Dieses System ist mit moderner PLL-Synthesizertechnik mit 16 vorprogrammierten, einstellbaren Frequenzen ausgestattet. Der Anwender kann eine dieser vorprogrammierten Frequenzen auswählen.

2. Frequenzwahl

- (a) Automatische Frequenzwahl. Halten Sie die Scan-Taste (B5) eine Sekunde lang gedrückt. Lassen Sie die Taste los, sobald die Kanalanzeige (B6) blinkt. Diese blinkt insgesamt 6 Mal. Zum Aktivieren der AutoScan-Funktion drücken Sie einmal auf die Scan-Taste während dieser 6 Mal. Eine freie Frequenz wird automatisch gesucht und eingestellt. Achtung: Die AutoScan-Funktion funktioniert nur während die Kanalanzeige 6 Mal blinkt.



- (b) Manuelle Frequenzwahl. Halten Sie die Scan-Taste (B5) eine Sekunde lang gedrückt. Lassen Sie die Taste los, sobald die Kanalanzeige (B6) blinkt. Diese blinkt insgesamt 6 Mal. Zum manuellen Auswählen einer der 16 Frequenzen drücken Sie die Scan-Taste noch einmal und halten Sie sie gedrückt, bis die gewünschte Frequenz ausgewählt ist. Diese Frequenz wird automatisch gespeichert.



3. Ändern Sie den Kanal, wenn:

- (a) beim eingestellten Kanal Störungen auftreten.
- (b) Sie einen Kanal für ungestörten Gebrauch einstellen wollen.

4. Wichtig:

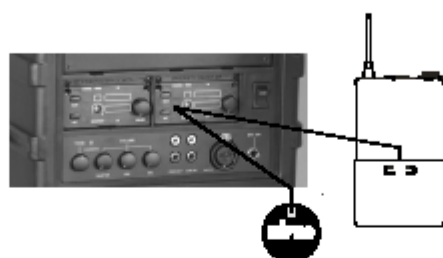
- (a) Bei Mehrkanalbetrieb ändern Sie den Kanal nicht, um Kanalstörungen zu vermeiden.
- (b) Wenn „_“ in der Kanalanzeige erscheint, wird ein leerer Kanal angezeigt. Fahren Sie fort, bis wieder eine Zahl erscheint.

DRAHTLOSES LAUTSPRECHERSYSTEM

Bedienungsanleitung

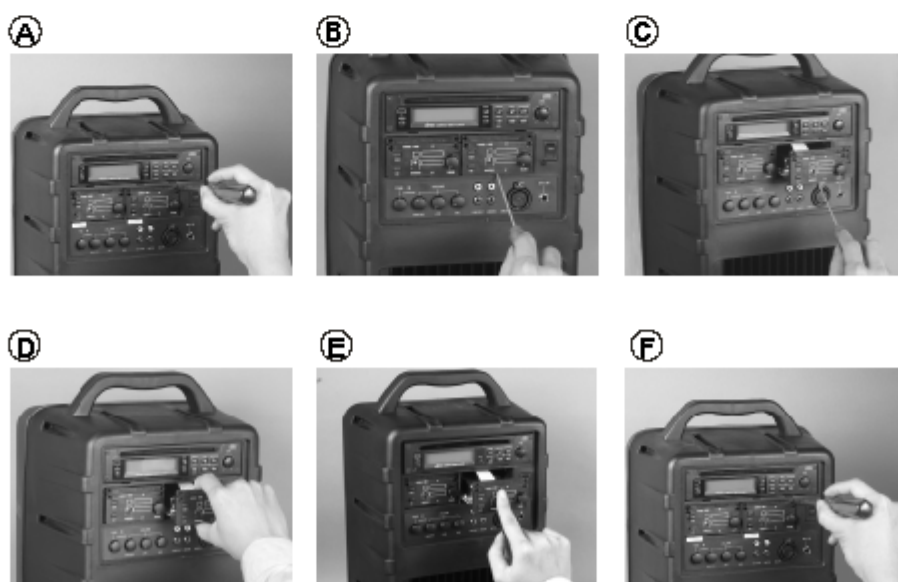
D. ACT-Taste

1. Drücken Sie einmal die „ACT“-Taste, um die Funktion zu aktivieren.
2. Halten Sie den eingeschalteten Sender mit dem Infrarotpunkt ca. 20 - 30 cm vor die „ACT“-Taste des Empfängermoduls.
3. Sobald der Sender die gleiche Frequenz wie das Empfängermodul hat, ist die Übertragung beendet.



E. Einbau Empfängermodul

1. In einen MA 705 können bis zu zwei Empfängermodule installiert werden.
2. Jedes Empfängermodul ist mit PILOTONE und NOISE LOCK ausgestattet, um weißes Rauschen zu unterdrücken.
3. Lösen Sie die beiden Schrauben und nehmen Sie die Abdeckung ab. Setzen Sie das Empfängermodul in den leeren Einschub und drücken Sie diesen vorsichtig in die eingebaute Kontaktleiste. Schrauben Sie das Empfängermodul mit den zuvor gelösten Schrauben fest.



DRAHTLOSES LAUTSPRECHERSYSTEM

Bedienungsanleitung

2. Einbau CD-Player

- A. Entfernen Sie die Abdeckung (siehe auch Abb. 3-1).
- B. Schließen Sie das Verbindungskabel an die Anschlussbuchse des CD-Players an (siehe auch Abb. 3-2).
- C. Setzen Sie den CD-Player vorsichtig ein und befestigen Sie ihn entsprechend (siehe auch Abb. 3-3).

(Abb. 3-1)



(Abb. 3-2)



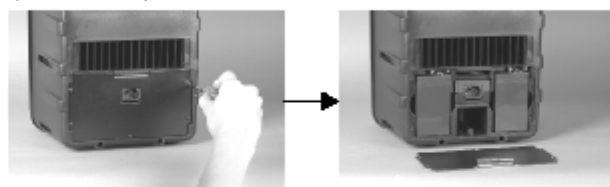
(Abb. 3-3)



3. Akkuwechsel

- A. Lösen Sie die Schrauben und nehmen Sie den Batteriefachdeckel ab (siehe auch Abb. 2-1).
- B. Nehmen Sie vorsichtig die Akkus heraus (siehe Abb. 2-2).
- C. Setzen Sie die neuen Akkus in das Batteriefach ein, indem Sie die Batteriefedern ausrichten sowie auf korrekte Polarität und Klemmenkontakt achten (siehe Abb. 2-3).
- D. Befestigen Sie wieder den Batteriefachdeckel mit den Schrauben (siehe Abb. 2-4).

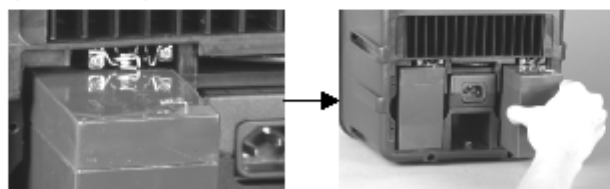
(Abb. 2-1)



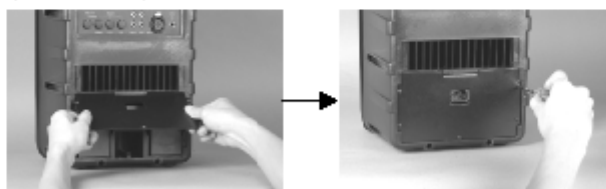
(Abb. 2-2)



(Abb. 2-3)



(Abb. 2-4)



DRAHTLOSES LAUTSPRECHERSYSTEM

Bedienungsanleitung

4. Nützliche Hinweise

1. Bitte achten Sie darauf, dass die Akkus vor und nach Inbetriebnahme voll aufgeladen werden. Akkus entladen sich selbst über einen längeren Zeitraum. Wird das System längere Zeit nicht eingesetzt, achten Sie daher bitte darauf, dass die Akkus vorher aufgeladen werden. Die Garantie beinhaltet keine Schäden durch tiefentladene Akkus. Achten Sie deshalb darauf, dass die Akkus alle 3 Monate aufgeladen werden.
2. Wird das System mit voll geladenen Akkus betrieben, beträgt die Betriebszeit bei Dauerbetrieb ca. 5 Stunden. Bei Betrieb mit einem externen Netzteil werden die Akkus gleichzeitig geladen.
3. Blinkt die LED-Anzeige am Ein-/Ausschalter beim Einschalten oder während des Betriebes, sollten Sie auf externe Stromversorgung umschalten.
4. Stellen Sie alle Lautstärkeregler auf Minimum, bevor Sie das Gerät einschalten. Dies vermeidet einen „Einschaltknacks“. Stellen Sie die Lautstärke erst dann ein, wenn das Gerät eingeschaltet und betriebsbereit ist.
5. Alle Audioquellen können gleichzeitig verstärkt werden, während die Ausgangslautstärke jeder einzelnen Audioquelle getrennt gesteuert werden kann.
6. Beim Gebrauch können Sie den Line-Pegelausgang für Aufnahmen verwenden.
7. Weitere Informationen über das Drahtlos-Mikrofon finden Sie in der entsprechenden Bedienungsanleitung.
8. Zur Vermeidung von Rückkopplungen sollten keine Mikrofone direkt vor dem Lautsprecher platziert werden.
9. Der externe Lautsprecher für MA 705 hat eine Leistung von 50 W an 8 Ohm. Kurzschlüsse am Lautsprecherkabel sind zu vermeiden. Dadurch entstandene Schäden am Verstärker sind von einem Garantieanspruch ausgenommen.
10. Für optimale Leistung kann der MA 705 auf einem Stativ oder Podest aufgestellt werden, während Mikrofone zur Vermeidung von Rückkopplungen neben oder hinter dem System eingesetzt werden sollten.
11. Die Ladezeit für MA 705 beträgt 4 Stunden. Um die Lebenszeit der eingebauten Akkus zu verlängern, trennen Sie nach Volladung der Akkus den MA 705 vom Netz.
12. Verkürzt sich die Betriebszeit von voll aufgeladenen Akkus, ist dies ein Zeichen, dass die Batteriebenszeit zu Ende geht. Beide Akkus sollten dann möglichst schnell gewechselt werden.

DRAHTLOSES LAUTSPRECHERSYSTEM

Bedienungsanleitung

5. Technische Daten

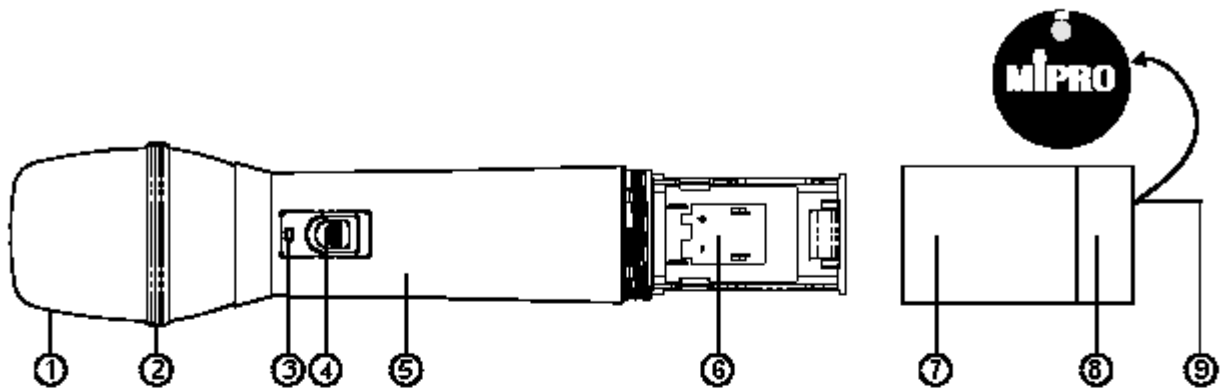
1. Max. Ausgangsleistung	50 W / 8 Ohm Last
2. Klirrfaktor	< 0,1 %
3. Übertragungsbereich	50Hz ~ 18 kHz B
4. Lautsprecher	8"-Breitbandlautsprecher
5. Empfängermodul	Optional sind UHF und VHF-Empfangsmodule erhältlich. Einschub von max. 2 Modulen ist möglich. Wenn Sie wissen möchten, welche Frequenzen in Ihrer Region zugelassen sind, setzen Sie sich bitte mit Ihrem Fachhändler in Verbindung.
6. Drahtlos-Mikrofon	Für MIPRO Hand- oder Tauchensender mit Lavalier- oder Kopfbügelmikrofon
7. Antenne	Integriert
8. CD-Player	Optional
9. Audioeingang	Symmetrisch/Unsymmetrisch MIC IN Buchse und LINE IN Buchse
10. Stromversorgung	zwei eingebaute Akkus 12 Volt, 2,7 A und Schaltnetzteil 90V - 264V
11. Ladezeit	4 Stunden (Automatic Charging Management)
12. Abmessungen	400mm
13. Gewicht	8,8 Kg
14. Farbe	Schwarz
Bitte beachten:	Nicht alle Modelle sind auf allen Absatzmärkten erhältlich. Ebenso können die Ausstattungen von Markt zu Markt variieren. Die Frequenzen der drahtlosen Mikrofone variieren je nach Standort. Um die richtige Frequenzauswahl zu treffen, setzen Sie sich bitte mit Ihrem Fachhändler in Verbindung. Für Störungen verursacht durch oder bei drahtlosen Mikrofonen übernimmt MIPRO keine Verantwortung.

Warnung: Es besteht Explosionsgefahr, wenn die Akkus nicht ordnungsgemäß getauscht werden. Ersetzen Sie diese nur durch dieselben oder gleichwertigen Akkutypen.

HANDSENDER

Bedienungsanleitung

1. Bedienelemente



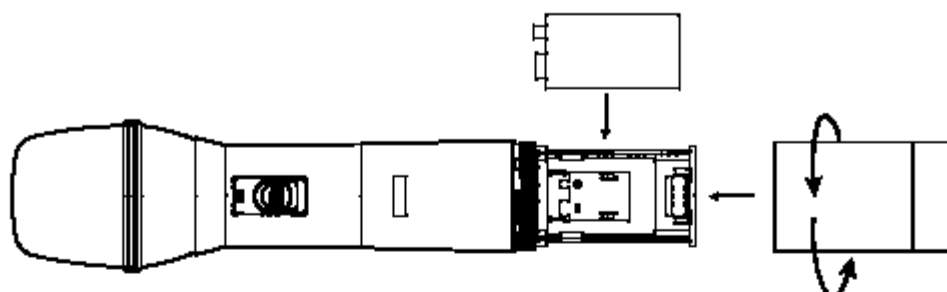
(Abb.1)

1. Korb: Schützt die Kapsel und verhindert Poppergeräusche.
2. Farbring zur Unterscheidung verschiedener Frequenzen.
3. Batterieanzeige: Zeigt den Einschalt- und Batteriestatus an. Wenn der Handsender eingeschaltet wird, blinkt die rote LED kurz auf und zeigt den normalen Batteriestatus an. Blinkt die LED nicht, so ist die Batterie entweder leer, falsch eingelegt oder fehlt. Leuchtet die Anzeige nach dem Einschalten weiter, ist die Batterie zu schwach und muss ersetzt werden.
4. Ein-/Aus-Schalter (Position „On“ = Ein, Position „Off“ = Aus).
5. Gehäuse. Im Gehäuse ist die Senderplatine und das Batteriefach untergebracht.
6. Batteriefach (9 V-Blockbatterie).
7. Abschraubbarer Batteriefachdeckel.
8. Anti-Roll-Ring zur Unterscheidung verschiedener Frequenzen.
9. ACT-Infrarotpunkt.

HANDESENDER

Bedienungsanleitung

2. Einlegen der Batterie



(Abb.2)

1. Schrauben Sie den Batteriefachdeckel (7) entgegen dem Uhrzeigersinn ab.
2. Legen Sie die Batterie (9 V) polungsrichtig in das Batteriefach ein. Wenn die Batterie richtig eingelegt ist, blinkt die Anzeige kurz auf (3). Wenn die Anzeige nicht blinkt, wurde die Batterie entweder nicht richtig eingelegt oder ist leer. Legen Sie die Batterie korrekt ein oder ersetzen Sie diese.

3. Bedienhinweise

1. Beim Einschalten des Mikrofons blinkt die Anzeige (3) kurz auf und zeigt die Betriebsbereitschaft an.
2. Sobald ein NF-Signal übertragen wird, wird dies im Display des Empfängers angezeigt (AF-Skala).
3. Wenn das Mikrofon nicht in Gebrauch ist, schalten Sie das Mikrofon immer aus, damit die Batterie geschont wird. Wird das Mikrofon längere Zeit nicht benutzt, sollten Sie die Batterie herausnehmen. Batterien können nach längerem Nichtgebrauch auslaufen und Leiterbahnen und Bauteile zerfressen. Wenn Sie einen Akku verwenden, nehmen Sie diesen heraus und laden ihn auf.

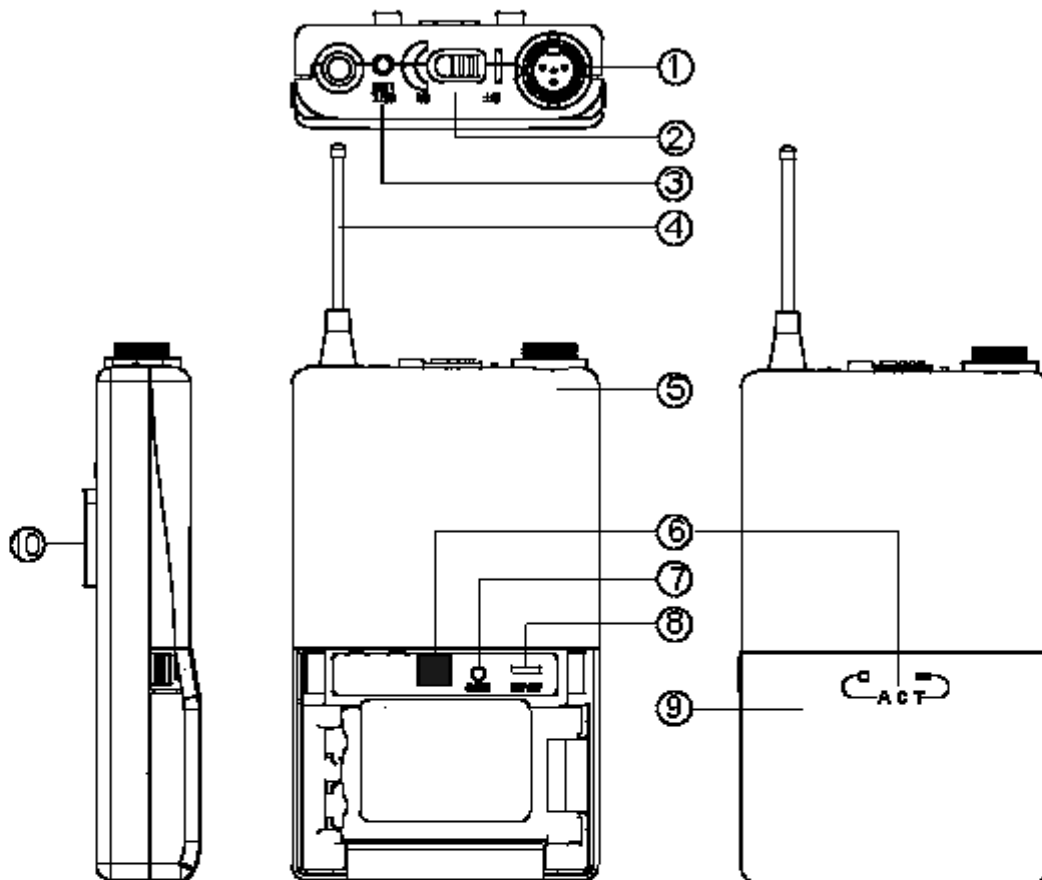
4. ACHTUNG

Die LED (3) leuchtet nicht, wenn die Frequenz mit der ACT-Funktion auf den Sender übertragen wird. Wenn die LED (3) blinkt, stimmt das Frequenzband von Sender und Empfänger nicht überein. Bitte überprüfen Sie, ob Sender und Empfänger im gleichen Frequenzband arbeiten (siehe Typenschild).

TASCHENSENDER

Bedienungsanleitung

1. Bedienelemente



(Abb. 1)

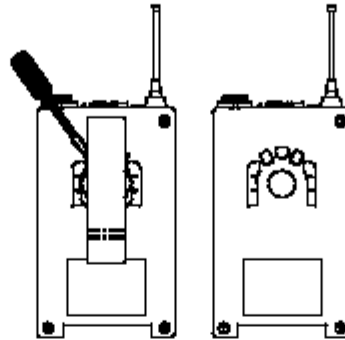
1. NF-Eingangsbuchse, 4-pol. Mini-XLR, zum Anschluss von Mikrofonen (Lavalier oder Nackenbügel). Es gibt 5 verschiedene Anschlussbelegungen.
2. Ein-/Aus-Schalter (Ein = Schalter in „On“-Position; Aus = Schalter in „Off“-Position). Schalten Sie den Sender immer aus, wenn Sie ihn nicht benutzen.
3. Batterieanzeige zeigt den Einschalt- und Batteriestatus an.
(A) Wenn der Taschensender eingeschaltet wird, blinkt die LED kurz auf und zeigt den normalen Batteriestatus an.
(B) Leuchtet die rote LED nach dem Einschalten weiter, ist die Batterie zu schwach und muss ersetzt werden.
4. Sendeantenne
5. Gehäuse enthält Platine und Batterie.
6. Infrarotpunkt für ACT-Funktion, sobald das ACT-Signal empfangen wird, stellt sich die Frequenz automatisch ein.
7. Gain-Regler zum Einstellen der gewünschten Eingangsempfindlichkeit.
8. GT/MT-Schalter. Bei Betrieb mit elektrischer Gitarre Schalter auf die „GT“-Position schalten. Der Gain-Regler ist im GT-Modus inaktiv. Schalter auf „MT“-Position für Kondensator- und drahtgebundene Mikrofone. Im MT-Modus ist der Gain-Regler aktiv.

TASCHENSENDER

Bedienungsanleitung

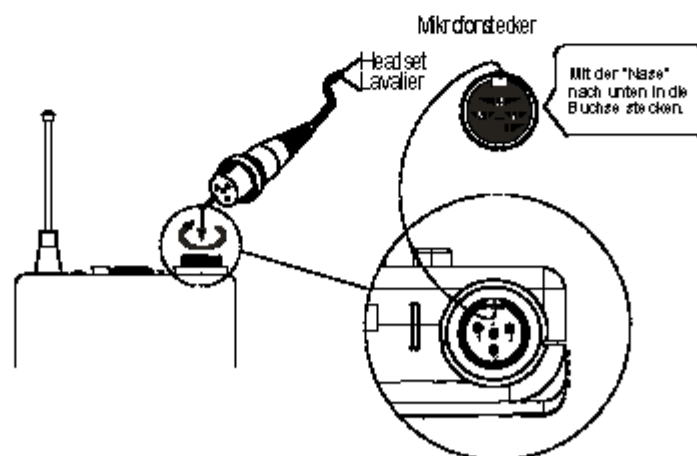
9. Batteriefach (9 V-Blockbatterie) und Abdeckung für Batterien.

10. Abnehmbarer Gürtelclip kann um 360° gedreht werden. Zum Entfernen lösen Sie den Clip mit einem Schraubendreher im 45° Winkel.



2. Bedienhinweise

1. Drücken Sie die beiden Schnappverschlüsse rechts und links am Batteriefach leicht nach innen und klappen Sie den Deckel auf, um den GTMT-Schalter (8) und die Eingangsempfindlichkeit (7) einzustellen.
2. Stellen Sie sicher, dass Sender und Empfänger auf derselben Frequenz arbeiten.
3. Beim Einschalten blinkt die LED (3) kurz auf und zeigt den normalen Batteriestatus an. Wenn die Anzeige nicht blinkt, fehlt die Batterie, sie ist ausgelaufen oder nicht richtig eingelegt.
4. Schließen Sie das Mikrofon an die Eingangsbuchse (1) an und drehen Sie den Stecker im Uhrzeigersinn fest. Siehe Abb. 2.



(Abb.2)

TASCHESENDE

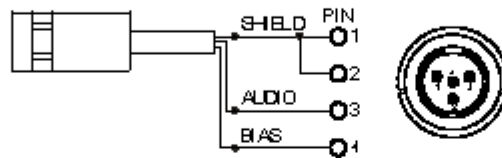
Bedienungsanleitung

3. NF-Anschlussbelegung

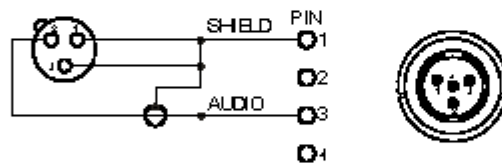
(1) 2-adrige Elektret-Kondensator-Mikrofonkapsel



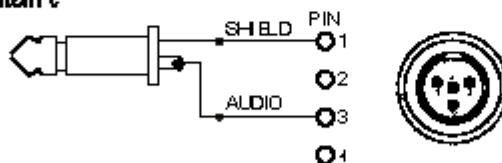
(2) 3-adrige Elektret-Kondensator-Mikrofonkapsel



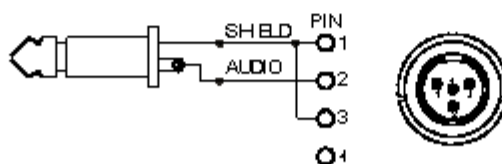
(3) Dynamisches Mikrofon



(4) Elektrische Gitarre



(5) Line-Eingang (Impedanz 8 Ohm, Absenkung 10 dB)

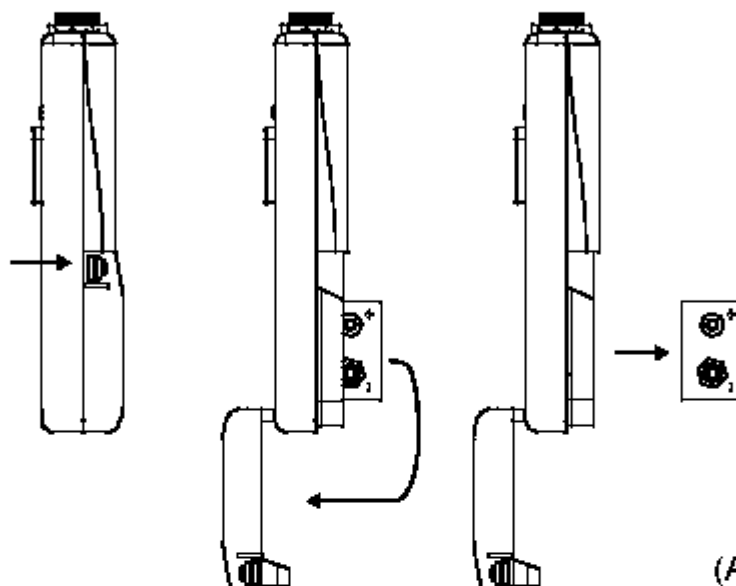


TASCHESENENDER

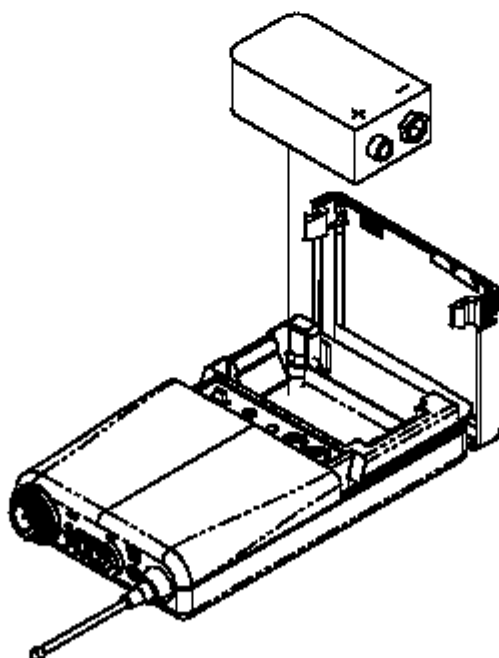
Bedienungsanleitung

4. Einlegen der Batterie

1. Drücken Sie die beiden Schnappverschlüsse rechts und links am Batteriefach leicht nach innen und klappen Sie den Deckel auf. Entnehmen Sie die Batterie. Siehe Abb. 3.
2. Legen Sie eine neue Batterie (9 V) polungsrichtig in das Batteriefach. Schließen Sie den Batteriefachdeckel wieder. Siehe Abb. 4.



(Abb.3)



(Abb. 4)

Wenn Sie den Sender längere Zeit nicht verwenden, schalten Sie den Sender unbedingt aus. Wenn Sie den Sender für Wochen oder Monate nicht benutzen, entfernen Sie bitte Akku/ Batterie aus dem Sender. Akkus/Batterien können nach längerem Nichtgebrauch auslaufen und Leiterbahnen und Bauteile zerfressen. Eine Reparatur ist dann nicht mehr möglich. In diesem Fall entfallen alle Garantieansprüche. Auch die Bezeichnung „Leak proof“ auf Akkus/Batterien ist keine Garantie gegen Auslaufen.