

Player für die Formate:
CD/CD-R/CD-RW – MP3



Beschreibung

Der neue Tischverstärker PA-180D wird mit einem CD-MP-3 Player geliefert. Weitere Ausstattungsmerkmale wie z. B. die drei umschaltbaren MIC/LINE-Eingänge, zuschaltbare Phantom-Power, der extern auslösbare Gong sowie die ansteuerbare Sirene stehen zur Verfügung.

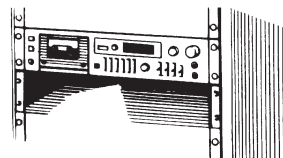
Der Verstärker kann dank seiner zahlreichen Ausgänge sowohl hoch- als auch niederohmig verwendet werden.

*

Bitte beachten Sie noch folgende Merkmale:

- Eingänge 1-3 verfügen über Dip-Schalter, die folgende Funktionen ermöglichen:
Umschaltung zwischen MIC/LINE und symetrisch/unsymetrisch, Zuschaltung des Hochpass-Filters sowie der 48-V Phantom-Power.
- Der AUX-Eingang 4 (Chinch) besteht aus zwei Kanälen, die jeweils separat angewählt werden können. Die Empfindlichkeit kann über einen Umschalter von -0dB auf -10dB geändert werden.
- Ein „PRE-OUT“ zur Kaskadierung mit weiteren Verstärkern ist ebenso vorhanden wie ein „TAPE-OUT“, der z. B. den Anschluss eines Aufnahmeegerätes ermöglicht.
- Eingang 1 ist gegenüber Eingang 2, 3 und 4 mit einer elektronischen Vorrangschaltung versehen.
- Der 2-Klang Gong und die Sirene lassen sich extern über potentialfreie Kontakte ansteuern, wobei die Sirene höhere Priorität besitzt.
- Die Stromversorgung des Tischverstärkers erfolgt über Netz (230 V AC).

- Der integrierte Player spielt die Formate CD, MP-3, CD-R und CD-RW. Er überzeugt durch seine Langlebigkeit und ist daher für den Dauereinsatz sehr gut geeignet.
Er verfügt über alle üblichen Funktionen wie z. B. PROGRAMM und REPEAT. Das große, klare Display zeigt alle für den Benutzer notwendigen Informationen in übersichtlicher Form.

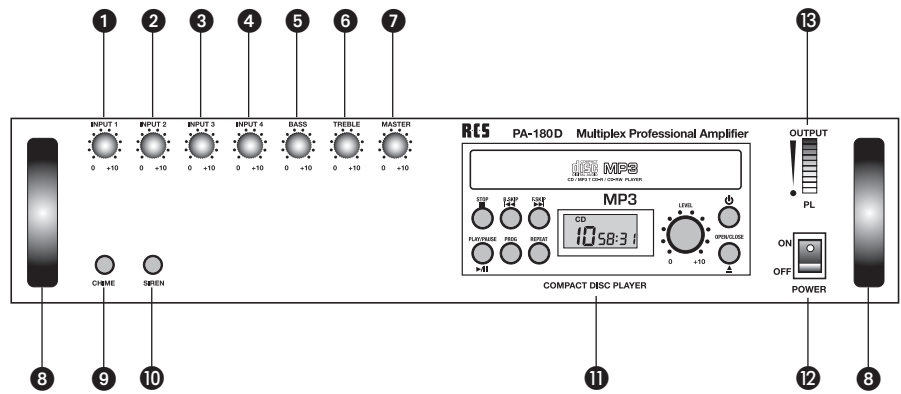


19"-Montagewinkel sind im Lieferumfang enthalten

Modellbezeichnung

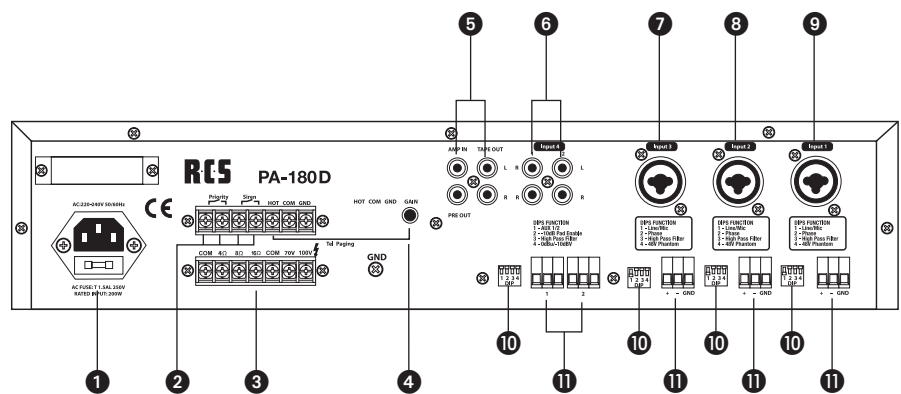
Tischverstärker 80 W sinus, mit MP-3 Player **PA-180D**

- 1 Regler Eingang 1
- 2 Regler Eingang 2
- 3 Regler Eingang 3
- 4 Regler Eingang 4
- 5 Tiefenregler
- 6 Höhenregler
- 7 Summenregler "Master"
- 8 Griff
- 9 Schalter Gong (Auslösung durch potentialfreien Kontakt)
- 10 Schalter Sirene
- 11 CD/MP3 Player
- 12 Ein-/Aussschalter
- 13 Aussteuerungsanzeige



Ansicht der Vorderseite

- 1 Netzanschluss (Kaltgerätestecker)
- 2 Kontakte zur externen Auslösung von Gong / Sirene
- 3 Lautsprecher-Anschlussleiste
- 4 Tel. Paging Eingang / Gain-Regler
- 5 AMP-IN/TAPE-OUT (Chinch-Buchsen)
- 6 AUX-Eingang 1+2 (Chinch-Buchsen)
- 7 MIC/LINE Eingang 3 (Combo Buchse)
- 8 MIC/LINE Eingang 2 (Combo Buchse)
- 9 MIC/LINE Eingang 1 (Combo Buchse)
- 10 Dip-Schalter für Eingänge 1-5
- 11 Eingänge 1-5 (Schraubsteckverbinder)



Zeichnung zeigt Modell PA-180D

Ansicht der Rückseite

Technische Daten PA-180D

Ausgangsleistung	80 W sinus (max. 120 W)
Frequenzbereich	50 Hz – 15.000 Hz (± 3 dB), Rauschpegel MIC besser als 60 dB, AUX/LINE besser als 70 dB
Klirrfaktor bei 1 W	< 0,5 %
Eingänge MIC / LINE	Eingang 1-4: MIC -50dBV, 5 kOhm/LINE -10dBV, 5 kOhm, symmetr, XLR-Stecker, Klinke, 6,3 mm und Schraubverbinder Eingang 4-5: AUX-IN -20dBV, 10 kOhm, unsymmetr., Chinch-Buchsen oder Schraubverbinder
Priorität	1. Sirene/Paging-IN; 2. MIC/LINE 1 mit Vorrang gegenüber Eingänge 2, 3, 4 und Gong
Ausgänge Lautsprecher	70 V, 100 V, niederohmig 4 Ohm, 8 Ohm und 16 Ohm
Klangregelung	Bass +- 10 dB bei 100 Hz, Treble +- 10 dB bei 10 kHz
Stromversorgung	Netz 230-240 V / 50 Hz
Maße ; Gewicht; Farbe	420mm (B) x 88mm (H) x 370mm (T), 2 HE; 10,7 kg; schwarz

Sprach- und kontaktgesteuerte MIC-Prioritäten
Ausgang für Zusatz-Endstufen (Kaskadierung)
Phantom-Speisung 24 V, Ausgang für Monitor

in 3 Leistungsklassen
30 W – 60 W – 120 W

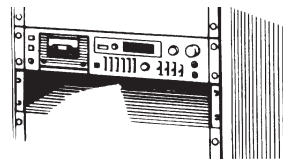


Beschreibung

Die Tischverstärker der Serie TA-4000 sind für den anspruchsvollen ELA-Einsatz konstruiert. Die Stromversorgung erfolgt über Netz (230 V) bzw. Gleichstrom (24 V). Alle Geräte verfügen über getrennte Höhen- und Tiefenregelung, als Lautsprecherausgänge stehen 100 V, 70 V, 25 V sowie 4 Ohm (niederohmig) zur Verfügung.

Bitte beachten Sie noch folgende Merkmale:

- Die Eingänge 1 – 3 sind symmetrisch, die Eingänge 4 – 5 sind unsymmetrisch beschaltet.
Die Eingänge 1 und 4 sind umschaltbar von MIC auf LINE (Klinkenbuchse 6,3 mm), die Eingänge 2 und 3 sind mit XLR-Buchsen versehen, Eingang 5 ist auf Chinch-Buchsen.
- MIC-1 ist mit einer elektronischen, stimmaktiven Vorrangschaltung versehen. Die kontaktaktivierte Priorität (Klemmleiste) wird auf die Eingänge IN 1-3 gegenüber IN-4 und AUX-5 zugewiesen.
- Alle Modelle verfügen bei den MIC-Eingängen 2 und 3 über eine zuschaltbare Phantomspeisung (+ 24 V).
- Ein PRE-OUT-Ausgang dient zum Anschluss zusätzlicher Verstärker (Kaskadierung). Dieser Ausgang unterliegt allen an der Geräte-Vorderseite angebrachten Regelbereichen. Ein weiterer 0 dB-Ausgang kann ebenfalls zum Anschluss weiterer Verstärker, aber auch für Telefonzentralen, etc. dienen.
- Außerdem sind die Ausgänge TAPE-OUT z.B. für „Recording“ sowie ein zusätzlicher LS-Ausgang (1 W – 8 Ohm) für einen Monitor-Lautsprecher vorhanden.
- Eine LED-Kette (mehrfarbig) dient als Einschalt-Anzeige und gibt den jeweils bestehenden „signal-level“ wieder.
- Alle Klemmleisten sind gemäß den geltenden CE-Vorschriften abgedeckt, die Stromversorgung erfolgt über einen Netz-Kaltgerätestecker, das entsprechende Anschlusskabel wird mitgeliefert. Die Verstärker sind sehr servicefreundlich aufgebaut und für den Dauereinsatz geeignet.



19"-Montagewinkel sind im Lieferumfang enthalten



Rückseite des Modells TA-4120 KX

Modellbezeichnungen

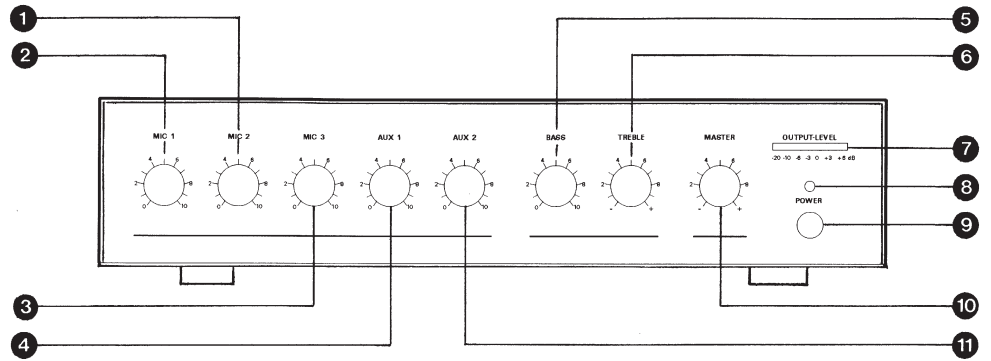
„Serie-4000 KX“ Mikrophoneingänge 2 + 3 symm. XLR-Buchsen

Tischverstärker, 30/ 45 W (2 HE) TA-4030 KX

Tischverstärker, 60/ 90 W (2 HE) TA-4060 KX

Tischverstärker, 120/ 180 W (2 HE) TA-4120 KX

- 1 Lautstärkereger MIC-2
- 2 Lautstärkereger MIC-1 (mit Vorrang)
- 3 Lautstärkereger MIC-3
- 4 Lautstärkereger MIC-4 / AUX-1
- 5 Tiefenregler
- 6 Höhenregler
- 7 Aussteuerungsanzeige
- 8 Kontroll-Leuchte für Ein-/Ausschalter
- 9 Ein-/Ausschalter
- 10 Summenregler (Master)
- 11 Lautstärkereger AUX-2



Ansicht der Vorderseite

- 1 AUX-IN (Chinch-Buchsen) für CD-Player, Kassetten-Deck etc.
- 2 TAPE-OUT (Chinch-Buchsen), z.B. für Recording etc.
- 3 AC- und DC-Sicherungen
- 4 Netzanschluß (Kaltgeräte-Stecker)
- 5 Anschlußklemmen für 24 V-Gleichstrom, z. B. Notstromversorgung
- 6 Lautsprecher-Anschlußleiste für hochohmig (100 – 70 – 25 V) und niederohmig (4 – 16 Ohm)
- 7 MIC-Eingang, unsymm., 600 Ohm auf Klinkenbuchse (6,3 mm), umschaltbar auf LINE-IN
- 8 Schalter für Phantomspeisung + 24 V wirkt auf MIC 2 + 3
- 9 MIC 2 + 3 mit XLR-Buchsen, symm., 600 Ohm
- 10 MIC-1 symm. Klinkenbuchse 6,3 mm 600 Ohm, umschaltbar auf LINE-IN
- 11 Klemmleiste für div. Eingänge wie PRIORITY, MAIN-IN, 0 dB-IN, PRE-OUT
- 12 LS-Monitorausgang, 8 Ohm, 1 W.

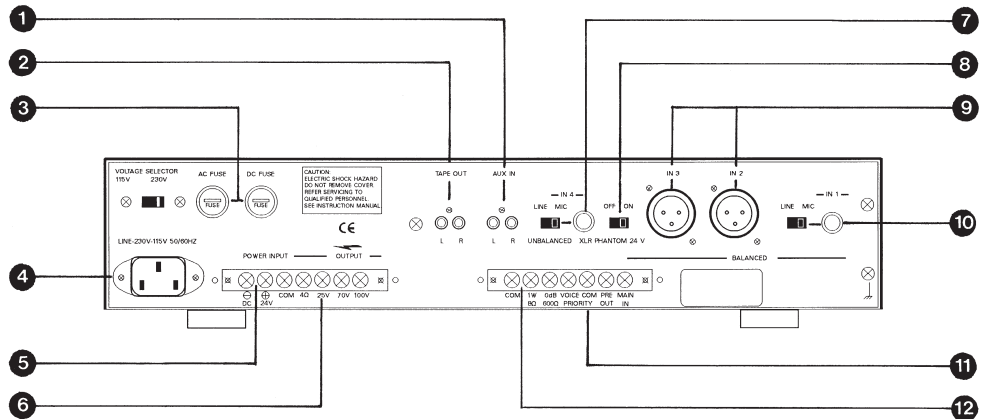


Abbildung zeigt Modell der Serie „KX“

Ansicht der Rückseite

Technische Daten	TA-4030 KX	TA-4060 KX	TA-4120 KX
Ausgangsleistung	30 W sinus (max. 45 W)	60 W sinus (max. 90 W)	120 W sinus (max. 180 W)
Frequenzbereich	50 Hz – 18.000 Hz (– 3 dB)	50 Hz – 18.000 Hz (– 3 dB)	50 Hz – 18.000 Hz (– 3 dB)
Klirrfaktor bei 1 kHz	besser als 1 %	besser als 1 %	besser als 1 %
Eingänge MIC – LINE	MIC 1 symmetrisch, Klinkenbuchse 6,3 mm 600 Ohm/0,5 mV – LINE 220 kOhm/100 mV MIC 2 + 3 symmetrisch XLR-Buchse (Modelle -KX), 600 Ohm/0,5 mV – Phantomspeisung (+24 V) zuschaltbar MIC 4 unsymm. Klinkenbuchse 6,3 mm 600 Ohm/0,5 mV INPUT 5 (Line) Chinchbuchsen unsymm. 100 mV – MAIN-IN auf Klemmleiste, 1 V/10 kOhm		
Mikrofon-Priorität	Vorrang des INPUT 1 mit Stimmaktivierung, auf INPUT 1, 2 und 3 mit Kontaktaktivierung		
Ausgänge Lautsprecher	100 V, 70 V und 25 V Linie, niederohmig 4 – 16 Ohm		
Ausgänge AUX	PRE-OUT auf Klemmleiste, unsymm. 1 V/10 kOhm – TAPE-OUT auf Chinchbuchsen, unsymm. 650 mV/4,7 kOhm MONITOR-LS 1 W/8 Ohm – 0 dB-Ausgang 775 mV/600 Ohm		
Klangregelung	Bass ± 10 dB bei 100 Hz, Treble ± 10 dB bei 10 kHz		
Stromversorgung AC	Netz 220/240 V bei 50/60 Hz, umschaltbar auf 110 V (110 – 127 V)		
Stromversorgung DC	24 V	24 V	24 V
Stromverbrauch DC	2,5 A bei Nennleistung	4,5 A bei Nennleistung	8,0 A bei Nennleistung
Maße und Farbe	420 (B) x 88 (H) x 280 (T) mm, schwarz/anthrazit		
Gewicht	ca. 6,9 kg	ca. 7,8 kg	ca. 10,0 kg